

EKSENEL KOMPANSATÖRLER

AXIAL EXPANSION JOINTS

TİP **KRS-1**

DN 25 – DN 250

DFL / DF / PN **16** 30-60 mm hareket
Döner Flaşlı Laynerli ve Laynersiz

TYPE **KRS-1**

DN 25 – DN 250

DFL / DF / PN **16** 30-60 mm movement
Rotating Flanges with & without liner



KÖRÜK ÖZELLİKLERİ / BELLOW FEATURES

Tek yada çok katlı körük tasarımı

Single and multiple convolution bellows

STANDART ÜRETİM / STANDART PRODUCTION

Material : AISI 321
Malzeme : (DIN 1.4541)

ÖZEL ÜRETİM / SPECIAL PRODUCTION

Material : AISI 304 - DIN 1,4301
AISI 309 - DIN 1,4828
Malzeme : AISI 316 - DIN 1,4401
AISI 316 ti - DIN 1,4571 etc. v.s.

LAYNER ÖZELLİKLERİ / LINER FEATURES

STANDART LAYNER / STANDART PRODUCTION LINER

Material : AISI 321
Malzeme : (DIN 1.4541)

ÖZEL LAYNER / SPECIAL PRODUCTION LINER

Material : AISI 304 - DIN 1,4301
AISI 309 - DIN 1,4828
Malzeme : AISI 316 - DIN 1,4401
AISI 316 ti - DIN 1,4571 etc. v.s.

FLAŞ ÖZELLİKLERİ / FLANGE FEATURES

STANDART ÜRETİM / STANDART PRODUCTION

Material : RS: 37-2 DIN 1.0038
Malzeme : PN 2,5 / PN 6 / PN 10 / PN 16

ÖZEL ÜRETİM / SPECIAL PRODUCTION

Material : Stainless steel
Malzeme : Paslanmaz Çelik
DIN , BS , EN , ANSI etc. v.s.

DN 25-DN 300 arası ölçülerde flaşlar kadmiyum kaplı olup DN 300 ve üstü ölçülerde flaşlar korozyona dayanıklı özel boyalıdır.

The flanges of beetwen DN 25-DN 300 sizes are cadmium plated. Above DN 300 and over sizes are with special paint (for corrosion protection.

UYGULAMA ALANLARI / APPLICATIONS

Eksenel genişlemeleri absorbe etmek / *For absorbing axial movement*

Sistemdeki gerilimi ve gürültüyü düşürmek / *For reducing tension and noise*

Tüm makinalar / *All machines*

Tüm Pompalar / *All pumps*

Tüm Motorlar / *All motors*

Endüstriyel uygulamalar / *Industrial applications*

Egzost uygulamaları / *Exhaust systems*

Gaz ve su hatları / *Gas and water lines*

İçme suyu hatları / *Drinking water lines*

DİZAYN ÖZELLİKLERİ / DESIGN FEATURES

Dizayn Basıncı / *Design Pressure* : 2,5 BAR

Dizayn Sıcaklığı / *Design Temperature* : - 196 + 550 C

ÖZEL NOT / SPECIAL NOTE

Dizayn sıcaklığı talep halinde +950 C 'ye kadar olabilir.

Design temperature can be designed until + 950 C as well.

Çok özel taleplerinizi için lütfen bize danışın.

For special requirements please consult us.

Flaş tabloları için lütfen tablolar bölümüne bakınız.

Please see table pages for flange tables.

Ürünler fabrika hatalarına karşı 1 yıl garantilidir.

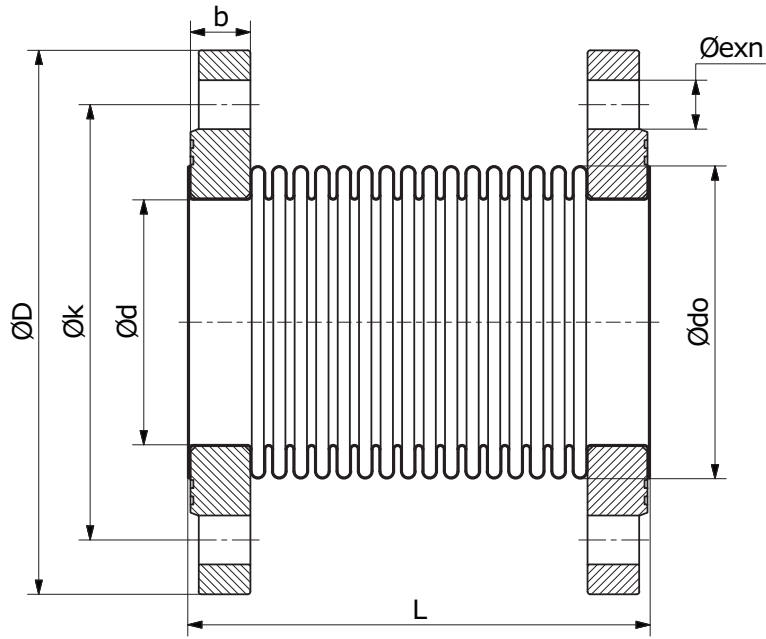
Products are under our 1 year quarantee for factory faults.

Ürün ağırlıkları +- %10 toleranslıdır.

Product weights have +- 10% tolerance.

Aşındırıcı akışkanlar için layner kullanınız.

Use liner to protect bellow from wear due to abrasive media.



Dia- meter	Length	Inner	Outer	Movement Total +/-	Spring rate	Bellows effective Area	Flange Outer Ø	Flange Center to center	Flange thickness	Flange Hole quantity	Hole Ø	Approx. Weight
Çap	Boy	İç	Dış	Hareket Toplam +/-	Yay Sabitli	Körük Efektif Alanı	Flanş Dış çap	Flanş delik merkezi	Flanş kalınlığı	Flanş delik adeti	Delik çapı	Yaklaşık Ağırlık
DN Ø	L mm	Ø d mm	Ø Do mm	AX mm	AX N/mm	KEA cm ²	D mm	k mm	b mm	n	e mm	Kg kg
25	120	36	45	+10 -20	25	12	115	85	16	4	14	1,30
32	120	44	53	+10 -20	31	18	140	100	16	4	18	2,50
40	120	50	62	+10 -20	39	24	150	110	16	4	18	3,40
50	120	61	77	+10 -20	43	37	165	125	18	4	18	4,70
	180			+20 -40	45							
65	120	77	97	+10 -20	49	58	185	145	18	4	18	5,90
	180			+20 -40	55							6,40
80	120	90	115	+10 -20	38	82	200	160	20	8	18	7,80
	180			+20 -40	25							8,60
100	120	117	146	+10 -20	35	134	220	180	20	8	18	8,00
	180			+20 -40	22							9,10
125	120	142	170	+10 -20	31	192	250	210	22	8	18	10,80
	180			+20 -40	21							12,10
150	130	169	199	+10 -20	28	265	285	240	22	8	22	13,40
	190			+20 -40	17							15,90
200	140	220	254	+10 -20	24	442	340	295	24	12	22	18,10
	200			+20 -40	15							22,10
250	140	275	315	+10 -20	25	683	405	355	26	12	26	24,80
	200			+20 -40	14							29,80