

# EKSENEL KOMPANSATÖRLER

# AXIAL EXPANSION JOINTS

TİP **KRS-12**

DN 25 – DN 1000

SFL / SF / PN **10**

Sabit Flanşlı Laynerli ve Laynersiz

TYPE **KRS-12**

DN 25 – DN 1000

SFL / SF / PN **10**

Fixed Flanges with & without liner



## KÖRÜK ÖZELLİKLERİ / BELLOW FEATURES

Tek yada çok katlı körük tasarımı

Single and multiple convolution bellows

### STANDART ÜRETİM / STANDART PRODUCTION

Material : AISI 321  
Malzeme : ( DIN 1.4541 )

### ÖZEL ÜRETİM / SPECIAL PRODUCTION

Material : AISI 304 - DIN 1,4301  
AISI 309 - DIN 1,4828  
Malzeme : AISI 316 - DIN 1,4401  
AISI 316 ti - DIN 1,4571 etc. v.s.

## LAYNER ÖZELLİKLERİ / LINER FEATURES

### STANDART LAYNER / STANDART PRODUCTION LINER

Material : AISI 321  
Malzeme : ( DIN 1.4541 )

### ÖZEL LAYNER / SPECIAL PRODUCTION LINER

Material : AISI 304 - DIN 1,4301  
AISI 309 - DIN 1,4828  
Malzeme : AISI 316 - DIN 1,4401  
AISI 316 ti - DIN 1,4571 etc. v.s.

## FLANŞ ÖZELLİKLERİ / FLANGE FEATURES

### STANDART ÜRETİM / STANDART PRODUCTION

Material : RS: 37-2 DIN 1.0038  
Malzeme : PN 2,5 / PN 6 / PN 10 / PN 16

### ÖZEL ÜRETİM / SPECIAL PRODUCTION

Material : Stainless steel  
Malzeme : Paslanmaz Çelik  
DIN , BS , EN , ANSI etc. v.s.

DN 25-DN 300 arası ölçülerde flanşlar kadmiyum kaplı olup DN 300 ve üstü ölçülerde flanşlar korozyona dayanıklı özel boyalıdır.

The flanges of beetwen DN 25-DN 300 sizes are cadmium plated. Above DN 300 and over sizes are with special paint ( for corrosion protection.

## UYGULAMA ALANLARI / APPLICATIONS

Eksenel genişlemeleri absorbe etmek / For absorbing axial movement

Sistemdeki gerilimi ve gürültüyü düşürmek / For reducing tension and noise

Tüm makinalar / All machines

Tüm Pompalar / All pumps

Tüm Motorlar / All motors

Endüstriyel uygulamalar / Industrial applications

Egzost uygulamaları / Exhaust systems

Gaz ve su hatları / Gas and water lines

İçme suyu hatları / Drinking water lines

## DİZAYN ÖZELLİKLERİ / DESIGN FEATURES

Dizayn Basıncı / Design Pressure : 10 BAR

Dizayn Sıcaklığı / Design Temperature : - 196 + 550 C

## ÖZEL NOT / SPECIAL NOTE

Dizayn sıcaklığı talep halinde +950 C'ye kadar olabilir.

Design temperature can be designed until + 950 C as well.

Çok özel taleplerinizi için lütfen bize danışın.

For special requirements please consult us.

Flanş tabloları için lütfen tablolar bölümüne bakınız.

Please see table pages for flange tables.

Ürünler fabrika hatalarına karşı 1 yıl garantilidir.

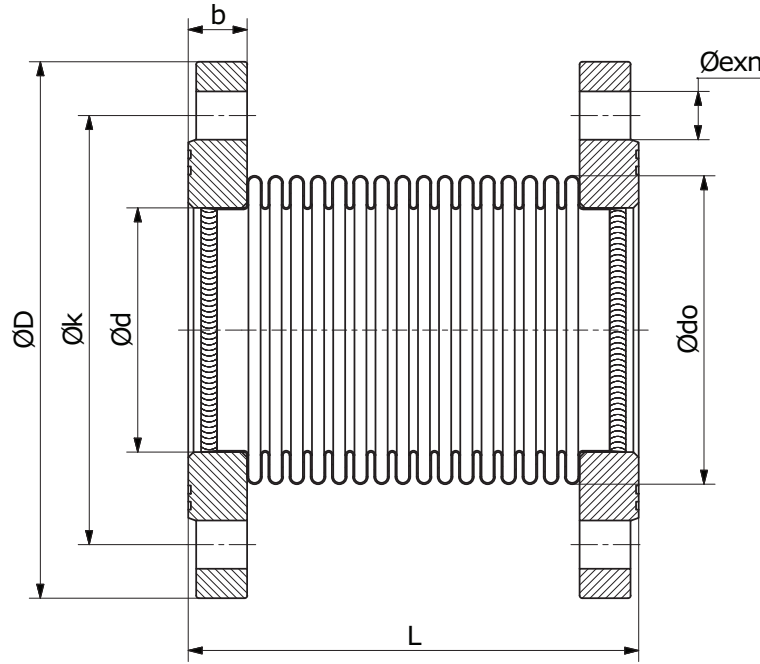
Products are under our 1 year quarantee for factory faults.

Ürün ağırlıkları +- %10 toleranslıdır.

Product weights have +- 10% tolerance.

Aşındırıcı akışkanlar için layner kullanınız.

Use liner to protect bellow from wear due to abrasive media.



| Dia-meter | Length | Inner | Outer | Movement +/- | Spring rate | Bellows effective Area | Flange Outer Ø | Flange Center to center | Flange thickness | Flange Hole quantity | Hole Ø     | Approx. Weight   |
|-----------|--------|-------|-------|--------------|-------------|------------------------|----------------|-------------------------|------------------|----------------------|------------|------------------|
| Çap       | Boy    | İç    | Dış   | Hareket +/-  | Yay Sabitii | Körük Efektif Alanı    | Flanş Dış çap  | Flanş delik merkezi     | Flanş kalınlığı  | Flanş delik adeti    | Delik çapı | Yaklaşık Ağırlık |
| DN        | L      | Ø d   | Ø Do  | AX           | AX          | KEA                    | D              | k                       | b                | n                    | e          | Kg               |
| Ø         | mm     | mm    | mm    | mm           | N/mm        | cm <sup>2</sup>        | mm             | mm                      | mm               |                      | mm         | kg               |
| 25        | 120    | 36    | 45    | 10           | 86          | 12                     | 115            | 85                      | 16               | 4                    | 14         | 2,70             |
| 32        | 130    | 44    | 53    | 15           | 60          | 18                     | 140            | 100                     | 16               | 4                    | 18         | 3,80             |
| 40        | 130    | 50    | 62    | 15           | 60          | 24                     | 150            | 110                     | 16               | 4                    | 18         | 4,10             |
| 50        | 150    | 61    | 77    | 17           | 88          | 37                     | 165            | 125                     | 18               | 4                    | 18         | 5,10             |
| 65        | 160    | 77    | 97    | 19           | 89          | 58                     | 185            | 145                     | 18               | 4                    | 18         | 7,20             |
| 80        | 170    | 90    | 115   | 24           | 80          | 82                     | 200            | 160                     | 20               | 8                    | 18         | 8,00             |
| 100       | 175    | 117   | 146   | 24           | 89          | 134                    | 220            | 180                     | 20               | 8                    | 18         | 10,00            |
| 125       | 195    | 142   | 170   | 26           | 68          | 192                    | 250            | 210                     | 22               | 8                    | 18         | 14,00            |
| 150       | 220    | 169   | 199   | 26           | 130         | 265                    | 285            | 240                     | 22               | 8                    | 22         | 17,00            |
| 200       | 220    | 220   | 254   | 36           | 158         | 442                    | 340            | 295                     | 24               | 8                    | 22         | 25,00            |
| 250       | 235    | 275   | 315   | 34           | 192         | 683                    | 395            | 350                     | 26               | 12                   | 22         | 35,00            |
| 300       | 290    | 328   | 392   | 28           | 340         | 1017                   | 445            | 400                     | 26               | 12                   | 22         | 41,00            |
| 350       | 290    | 365   | 418   | 28           | 369         | 1203                   | 505            | 460                     | 26               | 16                   | 22         | 55,00            |
| 400       | 300    | 410   | 475   | 27           | 426         | 1535                   | 565            | 515                     | 26               | 16                   | 26         | 67,00            |
| 450       | 310    | 460   | 525   | 26           | 480         | 1894                   | 615            | 585                     | 26               | 20                   | 26         | 78,00            |
| 500       | 320    | 508   | 568   | 25           | 530         | 2269                   | 670            | 620                     | 28               | 20                   | 26         | 89,00            |
| 600       | 330    | 612   | 683   | 25           | 630         | 3287                   | 780            | 725                     | 28               | 20                   | 30         | 105,00           |
| 700       | 330    | 713   | 786   | 25           | 730         | 4405                   | 895            | 840                     | 30               | 24                   | 30         | 145,00           |
| 800       | 330    | 815   | 888   | 25           | 830         | 5686                   | 1015           | 950                     | 32               | 24                   | 33         | 197,00           |
| 900       | 330    | 915   | 988   | 25           | 930         | 7104                   | 1115           | 1050                    | 34               | 28                   | 33         | 231,00           |
| 1000      | 330    | 1020  | 1093  | 25           | 1035        | 8756                   | 1230           | 1160                    | 34               | 28                   | 36         | 270,00           |