

EKSENEL KOMPANSATÖRLER

AXIAL EXPANSION JOINTS

TİP **KRS-12**

DN 25 – DN 500

SFL / SF / PN **16**

Sabit Flanşlı Laynerli ve Laynersiz

TYPE **KRS-12**

DN 25 – DN 500

SFL / SF / PN **16**

Fixed Flanges with & without liner



KÖRÜK ÖZELLİKLERİ / BELLOW FEATURES

Tek yada çok katlı körük tasarımı

Single and multiple convolution bellows

STANDART ÜRETİM / STANDART PRODUCTION

Material : AISI 321
Malzeme : (DIN 1.4541)

ÖZEL ÜRETİM / SPECIAL PRODUCTION

Material : AISI 304 - DIN 1,4301
AISI 309 - DIN 1,4828
Malzeme : AISI 316 - DIN 1,4401
AISI 316 ti - DIN 1,4571 etc. v.s.

LAYNER ÖZELLİKLERİ / LINER FEATURES

STANDART LAYNER / STANDART PRODUCTION LINER

Material : AISI 321
Malzeme : (DIN 1.4541)

ÖZEL LAYNER / SPECIAL PRODUCTION LINER

Material : AISI 304 - DIN 1,4301
AISI 309 - DIN 1,4828
Malzeme : AISI 316 - DIN 1,4401
AISI 316 ti - DIN 1,4571 etc. v.s.

FLANŞ ÖZELLİKLERİ / FLANGE FEATURES

STANDART ÜRETİM / STANDART PRODUCTION

Material : RS: 37-2 DIN 1.0038
Malzeme : PN 2,5 / PN 6 / PN 10 / PN 16

ÖZEL ÜRETİM / SPECIAL PRODUCTION

Material : Stainless steel
Malzeme : Paslanmaz Çelik
DIN , BS , EN , ANSI etc. v.s.

DN 25-DN 300 arası ölçülerde flanşlar kadmiyum kaplı olup DN 300 ve üstü ölçülerde flanşlar korozyona dayanıklı özel boyalıdır.

The flanges of beetwen DN 25-DN 300 sizes are cadmium plated. Above DN 300 and over sizes are with special paint (for corrosion protection.

UYGULAMA ALANLARI / APPLICATIONS

Eksenel genişlemeleri absorbe etmek / For absorbing axial movement

Sistemdeki gerilimi ve gürültüyü düşürmek / For reducing tension and noise

Tüm makinalar / All machines

Tüm Pompalar / All pumps

Tüm Motorlar / All motors

Endüstriyel uygulamalar / Industrial applications

Egzost uygulamaları / Exhaust systems

Gaz ve su hatları / Gas and water lines

İçme suyu hatları / Drinking water lines

DİZAYN ÖZELLİKLERİ / DESIGN FEATURES

Dizayn Basıncı / Design Pressure : 16 BAR

Dizayn Sıcaklığı / Design Temperature : - 196 + 550 C

ÖZEL NOT / SPECIAL NOTE

Dizayn sıcaklığı talep halinde +950 C'ye kadar olabilir.

Design temperature can be designed until + 950 C as well.

Çok özel taleplerinizi için lütfen bize danışın.

For special requirements please consult us.

Flanş tabloları için lütfen tablolar bölümüne bakınız.

Please see table pages for flange tables.

Ürünler fabrika hatalarına karşı 1 yıl garantilidir.

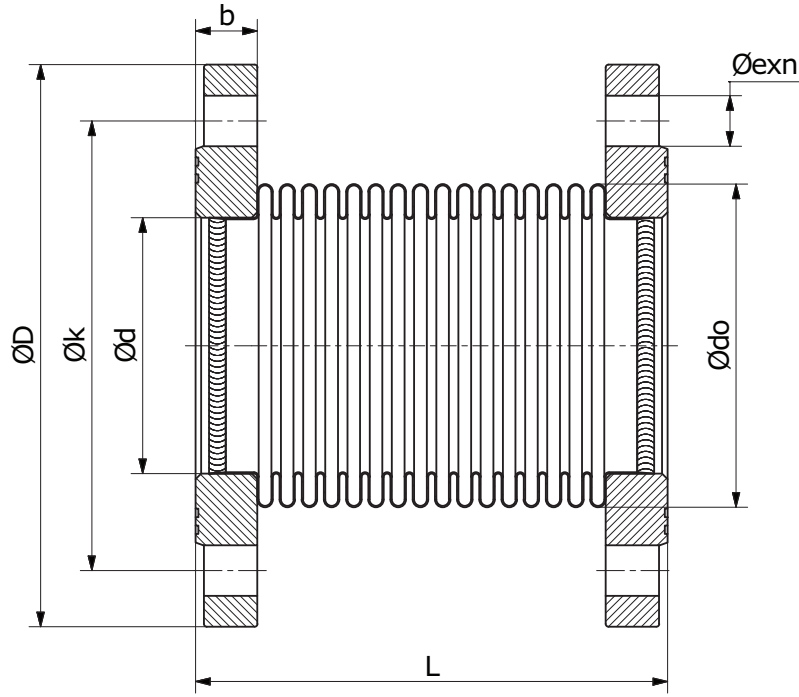
Products are under our 1 year quarantee for factory faults.

Ürün ağırlıkları +- %10 toleranslıdır.

Product weights have +- 10% tolerance.

Aşındırıcı akışkanlar için layner kullanınız.

Use liner to protect bellow from wear due to abrasive media.



Diameter	Length	Inner	Outer	Movement +/-	Spring rate	Bellows effective Area	Flange Outer Ø	Flange Center to center	Flange thickness	Flange Hole quantity	Hole Ø	Approx. Weight
Çap	Boy	İç	Dış	Hareket +/-	Yay Sabiti	Körük Efektif Alanı	Flanş Dış çap	Flanş delik merkezi	Flanş kalınlığı	Flanş delik adeti	Delik çapı	Yaklaşık Ağırlık
DN	L	Ø d	Ø Do	AX	AX	KEA	D	k	b	n	e	Kg
Ø	mm	mm	mm	mm	N/mm	cm ²	mm	mm	mm		mm	kg
25	120	36	45	10	86	12	115	85	16	4	14	2,70
32	130	44	53	15	60	18	140	100	16	4	18	3,80
40	130	50	62	15	60	24	150	110	16	4	18	4,10
50	150	61	77	17	88	37	165	125	18	4	18	5,10
65	160	77	97	19	89	58	185	145	18	4	18	7,20
80	170	90	115	24	80	82	200	160	20	8	18	8,00
100	175	117	146	24	89	134	220	180	20	8	18	10,00
125	195	142	170	26	68	192	250	210	22	8	18	14,00
150	220	169	199	26	130	265	285	240	22	8	22	17,00
200	220	220	254	36	158	442	340	295	24	12	22	26,00
250	235	275	315	27	230	683	405	355	26	12	26	37,00
300	320	328	393	23	665	1019	460	410	28	12	26	52,00
350	320	365	419	23	713	1205	520	470	30	16	26	73,00
400	330	410	476	20	812	1538	580	525	32	16	30	91,00
450	340	460	526	20	919	1897	640	585	32	20	30	117,00
500	350	508	569	20	1009	2273	715	650	34	20	33	142,00