

EKSENEL KOMPANSATÖRLER

AXIAL EXPANSION JOINTS

TİP **KRS-12**

DN 25 – DN 2400

SFL / SF / PN 6

Sabit Flanşlı Laynerli ve Laynersiz

TYPE **KRS-12**

DN 25 – DN 2400

SFL / SF / PN 6

Fixed Flanges with & without liner



KÖRÜK ÖZELLİKLERİ / BELLOW FEATURES

Tek yada çok katlı körük tasarımı

Single and multiple convolution bellows

STANDART ÜRETİM / STANDART PRODUCTION

Material : AISI 321
Malzeme : (DIN 1.4541)

ÖZEL ÜRETİM / SPECIAL PRODUCTION

Material : AISI 304 - DIN 1,4301
AISI 309 - DIN 1,4828
Malzeme : AISI 316 - DIN 1,4401
AISI 316 ti - DIN 1,4571 etc. v.s.

LAYNER ÖZELLİKLERİ / LINER FEATURES

STANDART LAYNER / STANDART PRODUCTION LINER

Material : AISI 321
Malzeme : (DIN 1.4541)

ÖZEL LAYNER / SPECIAL PRODUCTION LINER

Material : AISI 304 - DIN 1,4301
AISI 309 - DIN 1,4828
Malzeme : AISI 316 - DIN 1,4401
AISI 316 ti - DIN 1,4571 etc. v.s.

FLANŞ ÖZELLİKLERİ / FLANGE FEATURES

STANDART ÜRETİM / STANDART PRODUCTION

Material : RS: 37-2 DIN 1.0038
Malzeme : PN 2,5 / PN 6 / PN 10 / PN 16

ÖZEL ÜRETİM / SPECIAL PRODUCTION

Material : Stainless steel
Malzeme : Paslanmaz Çelik
DIN , BS , EN , ANSI etc. v.s.

DN 25-DN 300 arası ölçülerde flanşlar kadmiyum kaplı olup DN 300 ve üstü ölçülerde flanşlar korozyona dayanıklı özel boyalıdır.

The flanges of beetwen DN 25-DN 300 sizes are cadmium plated. Above DN 300 and over sizes are with special paint (for corrosion protection.

UYGULAMA ALANLARI / APPLICATIONS

Eksenel genişlemeleri absorbe etmek / *For absorbing axial movement*

Sistemdeki gerilimi ve gürültüyü düşürmek / *For reducing tension and noise*

Tüm makinalar / *All machines*

Tüm Pompalar / *All pumps*

Tüm Motorlar / *All motors*

Endüstriyel uygulamalar / *Industrial applications*

Egzost uygulamaları / *Exhaust systems*

Gaz ve su hatları / *Gas and water lines*

İçme suyu hatları / *Drinking water lines*

DİZAYN ÖZELLİKLERİ / DESIGN FEATURES

Dizayn Basıncı / *Design Pressure* : 6 BAR

Dizayn Sıcaklığı / *Design Temperature* : - 196 + 550 C

ÖZEL NOT / SPECIAL NOTE

Dizayn sıcaklığı talep halinde +950 C'ye kadar olabilir.

Design temperature can be designed until + 950 C as well.

Çok özel taleplerinizi için lütfen bize danışın.

For special requirements please consult us.

Flanş tabloları için lütfen tablolar bölümüne bakınız.

Please see table pages for flange tables.

Ürünler fabrika hatalarına karşı 1 yıl garantilidir.

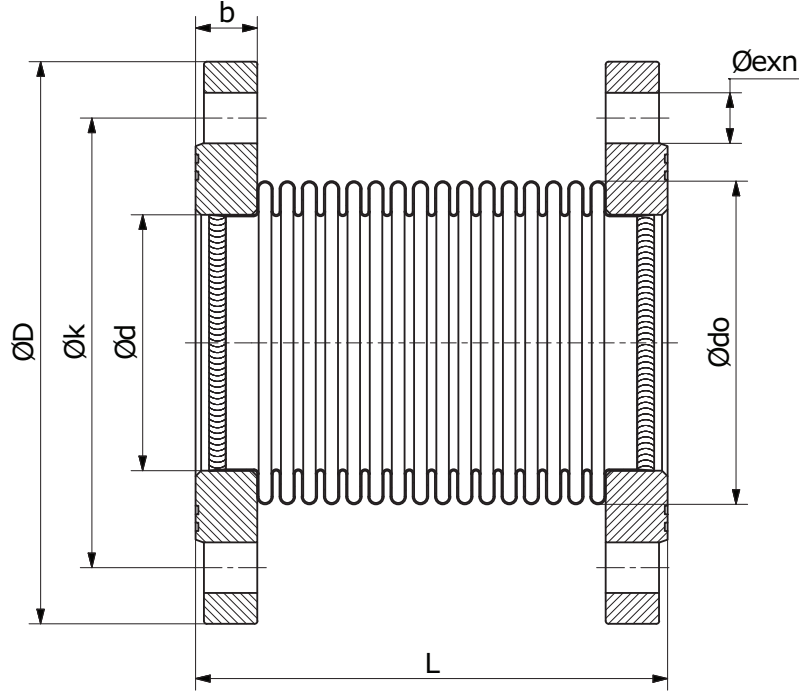
Products are under our 1 year quarantee for factory faults.

Ürün ağırlıkları +- %10 toleranslıdır.

Product weights have +- 10% tolerance.

Aşındırıcı akışkanlar için layner kullanınız.

Use liner to protect bellow from wear due to abrasive media.



Diameter	Length	Inner	Outer	Movement +/-		Spring rate		Bellows effective Area	Flange Outer Ø	Flange Center to center	Flange thickness	Flange Hole quantity	Hole Ø	Approx. Weight
Çap	Boy	İç	Dış	Hareket +/-		Yay Sabiti		Körük Etketif Alanı	Flanş Dış çap	Flanş delik merkezi	Flanş kalınlığı	Flanş delik adeti	Delik çapı	Yaklaşık Ağırlık
DN	L	Ø d	Ø Do	AX	LA	AX	LA	KEA	D	k	b	n	e	Kg
Ø	mm	mm	mm	mm	mm	N/mm	N/mm	cm ²	mm	mm	mm		mm	kg
25	110	36	45	13	7	26	9	12	115	85	16	4	14	2,50
32	120	44	53	15	8	14	7	18	120	90	16	4	14	2,20
40	125	50	62	16	9	16	14	24	130	100	16	4	14	2,40
50	155	61	77	21	11	15	22	37	140	110	16	4	14	3,20
65	170	77	97	27	12	25	22	58	160	130	16	4	14	3,70
80	180	90	115	33	11	20	23	82	190	150	18	4	18	6,20
100	190	117	146	34	11	22	36	134	210	170	18	4	18	7,60
125	195	142	170	35	10	24	45	192	240	200	20	8	18	10,50
150	210	169	199	39	10	26	60	265	265	225	20	8	18	12,00
200	220	220	254	42	9	34	114	442	320	280	22	8	18	18,50
250	235	275	315	46	9	48	205	683	375	335	24	12	18	26,00
300	250	328	392	45	7	90	725	1017	440	395	24	12	22	33,00
350	250	365	417	45	6	96	925	1200	490	445	26	12	22	43,00
400	270	410	474	45	5	110	1316	1533	540	495	26	16	22	49,50
450	270	460	524	45	4	120	1788	1892	595	550	26	16	22	57,00
500	270	508	567	40	4	132	2366	2267	645	600	28	20	22	66,00
600	270	612	682	40	3	160	3920	3285	755	705	28	20	26	75,00
700	280	713	785	40	-	180	-	4403	860	810	30	24	26	89,00
800	280	815	887	40	-	210	-	5685	975	920	30	24	30	108,00
900	280	915	987	40	-	235	-	7100	1075	1020	32	24	30	130,00
1000	280	1020	1092	40	-	260	-	8753	1175	1120	32	28	30	145,00
1200	280	1220	1292	40	-	310	-	12380	1375	1320	-	32	30	-
1400	280	1420	1492	40	-	360	-	16640	1575	1520	-	36	30	-
1600	300	1620	1692	40	-	416	-	21527	1790	1730	-	40	30	-
1800	300	1820	1900	40	-	465	-	27157	1990	1930	-	44	30	-
2000	300	2020	2100	40	-	516	-	33310	2190	2130	-	48	30	-
2200	300	2220	2320	40	-	568	-	40450	2405	2340	-	52	33	-
2400	300	2420	2520	40	-	620	-	47892	2605	2540	-	56	33	-