

YANAL KOMPANSATÖRLER

Tip **KRS-21**

DN 25 – DN 500

DFLR / PN **16**

Döner Flaşlı Limitrotlu

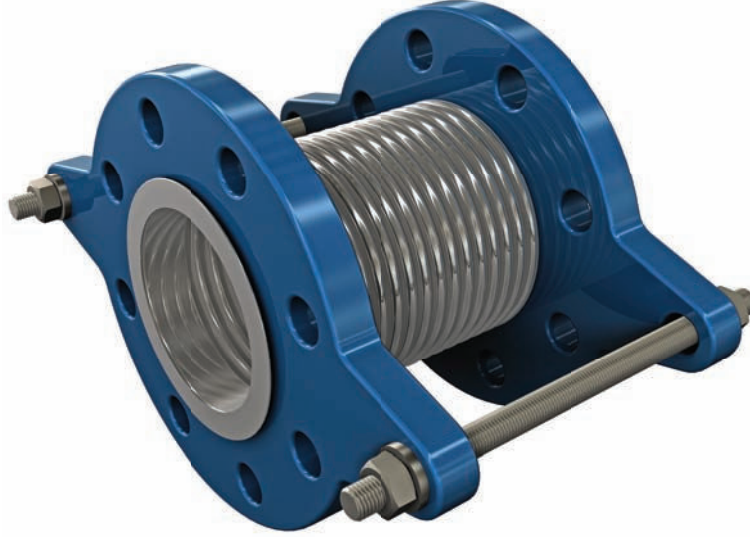
LATERAL EXPANSION JOINTS

TYPE **KRS-21**

DN 25 – DN 500

DFLR / PN **16**

Rotating flanged with tie rods



KÖRÜK ÖZELLİKLERİ / BELLOW FEATURES

Tek yada çok katlı körük tasarımı

Single and multiple convolution bellows

STANDART ÜRETİM / STANDART PRODUCTION

Material : AISI 321
Malzeme : (DIN 1.4541)

ÖZEL ÜRETİM / SPECIAL PRODUCTION

Material : AISI 304 - DIN 1,4301
Material : AISI 309 - DIN 1,4828
Malzeme : AISI 316 - DIN 1,4401
Malzeme : AISI 316 ti - DIN 1,4571 etc. v.s.

LİMİTROT VE SOMUN / TIE ROD AND NUTS

STANDART LİMİTROT / STANDART TIE ROD

Material : RS: 37-2 DIN 1.0038
Malzeme : Talep halinde paslanmaz çelik v.s.
Stainless Steel on request etc.

STANDART SOMUN / STANDART NUT

Material : RS: 37-2 DIN 1.0038
Malzeme : Talep halinde paslanmaz çelik v.s.
Stainless Steel on request etc.

FLANŞ ÖZELLİKLERİ / FLANGE FEATURES

STANDART ÜRETİM / STANDART PRODUCTION

Material : RS: 37-2 DIN 1.0038
Malzeme : PN 2,5 / PN 6 / PN 10 / PN 16

ÖZEL ÜRETİM / SPECIAL PRODUCTION

Material : Stainless steel
Malzeme : Paslanmaz Çelik
Material : DIN , BS , EN , ANSI etc. v.s.

DN 25—DN 500 arası tüm ölçülerde flaşlar korozyona dayanıklı özel boyalıdır.

The all flanges of beetwen DN 25-DN 500 sizes are with special paint (for corrosion protection.)

UYGULAMA ALANLARI / APPLICATIONS

Yanal hareketleri absorbe etmek / For absorbing lateral movement

Sistemdeki gerilimi ve gürültüyü düşürmek / For reducing tension and noise

Tüm makinalar / All machines

Tüm Pompalar / All pumps

Tüm Motorlar / All motors

Endüstriyel uygulamalar / Industrial applications

Egzost uygulamaları / Exhaust systems

Gaz ve su hatları / Gas and water lines

İçme suyu hatları / Drinking water lines

DİZAYN ÖZELLİKLERİ / DESIGN FEATURES

Dizayn Basıncı / Design Pressure : 16 BAR

Dizayn Sıcaklığı / Design Temperature : - 196 + 550 C

ÖZEL NOT / SPECIAL NOTE

Dizayn sıcaklığı talep halinde +950 C'ye kadar olabilir.

Design temperature can be designed until + 950 C as well.

Çok özel taleplerinizi için lütfen bize danışın.

For special requirements please consult us.

Flanş tabloları için lütfen tablolar bölümüne bakınız.

Please see table pages for flange tables.

Boru ölçüleri için lütfen tablolar bölümüne bakınız.

Please see table pages for pipe size tables.

Ürünler fabrika hatalarına karşı 1 yıl garantilidir.

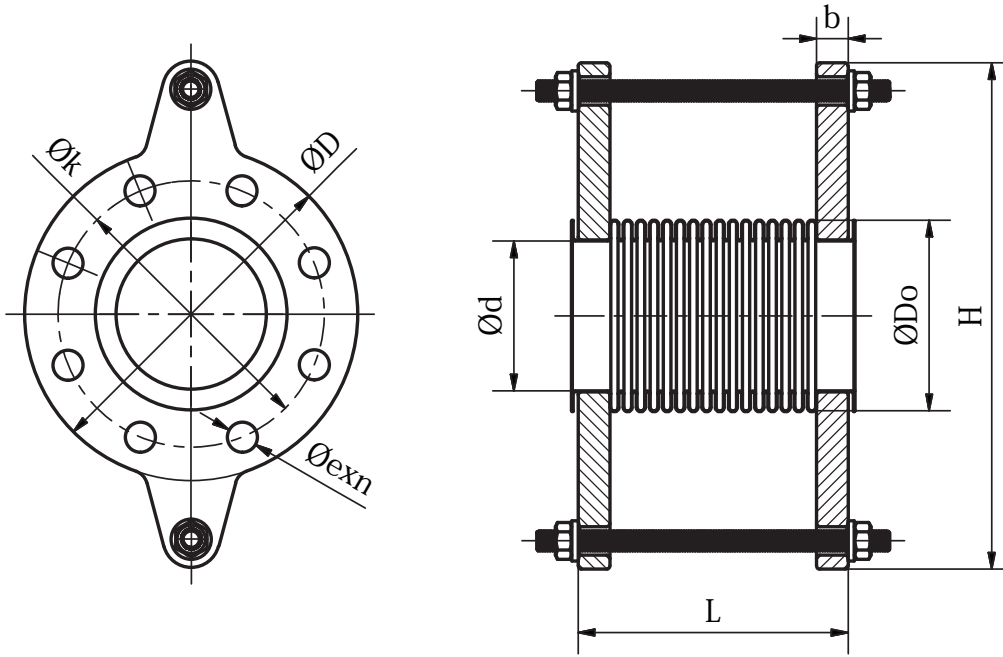
Products are under our 1 year quarantee for factory faults.

Ürün ağırlıkları +- %10 toleranslıdır.

Product weights have +- 10% tolerance.

Aşındırıcı akışkanlar için layner kullanınız.

Use liner to protect bellow from wear due to abrasive media.



Diameter	Length	Inner	Outer	Tierod outer diameter	Lateral Movement +/-	Lateral Spring rate	Bellow Effective Area	Flange Outer Ø	Flange Center to center	Flange thickness	Flange Hole number	Hole Ø	Approx. Weight
Çap	Boy	İç	Dış	Limit çubuk Dış ölçüsü	Yanal Hareket +/-	Yanal Yay Sabiti	Körük Efektif Alanı	Flanş Dış çap	Flanş delik merkezi	Flanş kalınlığı	Flanş delik adeti	Delik çapı	Yaklaşık Ağırlık
DN	L	Ø d	Ø Do	H	LAT	LAT	KEA	D	k	b	n	e	Kg
Ø	mm	mm	mm	mm	mm	N/mm	cm ²	mm	mm	mm	piece	mm	kg
25	130	36	45	175	12.5	38	12	115	85	16	4	14	3.8
32	130	44	53	200	12.5	42	18	140	100	16	4	18	4.1
40	130	50	62	210	12.5	45	24	150	110	16	4	18	4.6
50	155	61	77	225	10.5	46	37	165	125	18	4	18	6.5
65	160	77	97	245	10.5	50	58	185	145	18	4	18	8.0
80	170	90	115	270	9.5	104	82	200	160	20	8	18	9.6
100	175	117	146	290	9.5	131	134	220	180	20	8	18	12.1
125	195	142	170	330	7.5	341	192	250	210	22	8	18	15.9
150	225	169	199	375	7.5	359	265	285	240	22	8	22	17.8
200	245	220	254	440	7.5	371	442	340	295	24	12	22	24.5
250	250	275	315	505	7.5	833	683	405	355	26	12	26	35.2
300	280	328	393	570	6.5	1761	1019	460	410	28	12	26	51.2
350	285	365	419	630	6.5	2259	1205	520	470	30	16	26	70.9
400	290	410	476	700	5.5	3221	1538	580	525	32	16	30	94.7
450	300	460	526	760	5.5	4528	1897	640	585	32	20	30	125.5
500	300	508	569	850	5	5879	2273	715	650	34	20	33	156.6