

YANAL KOMPANSATÖRLER

TİP **KRS-22**

DN 25 – DN 500

KBLR / PN **16**

Kaynak Boyunlu Limitrotlu

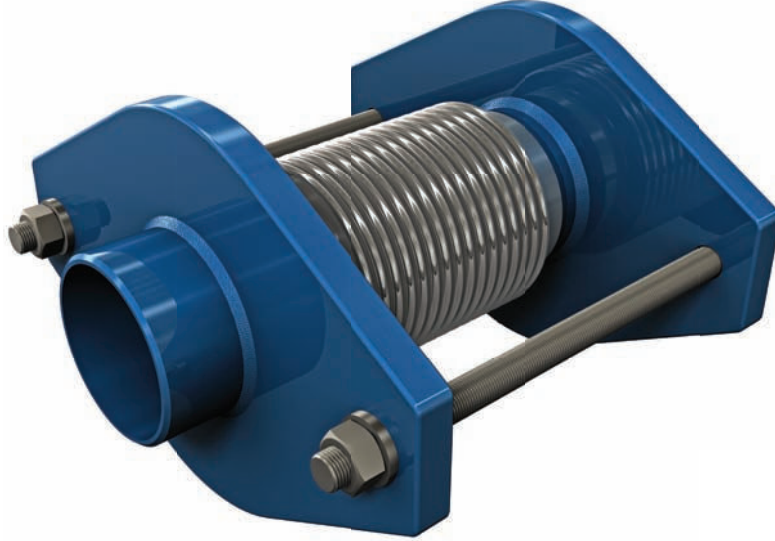
LATERAL EXPANSION JOINTS

TYPE **KRS-22**

DN 25 – DN 500

KBLR / PN **16**

Welding Ended With Tie Rods



KÖRÜK ÖZELLİKLERİ / BELLOW FEATURES

Tek yada çok katlı körük tasarımı

Single and multiple convolution bellows

STANDART ÜRETİM / STANDART PRODUCTION

Material : AISI 321
Malzeme : (DIN 1.4541)

ÖZEL ÜRETİM / SPECIAL PRODUCTION

Material : AISI 304 - DIN 1,4301
Material : AISI 309 - DIN 1,4828
Malzeme : AISI 316 - DIN 1,4401
Malzeme : AISI 316 ti - DIN 1,4571 etc. v.s.

LİMİTROT VE SOMUN / TIE ROD AND NUTS

STANDART LİMİTROT / STANDART TIE ROD

Material : RS1 37-2 DIN 1.0038
Malzeme : Talep halinde paslanmaz çelik v.s.
Stainless Steel on request etc.

STANDART SOMUN / STANDART NUT

Material : RS1 37-2 DIN 1.0038
Malzeme : Talep halinde paslanmaz çelik v.s.
Stainless Steel on request etc.

KAYNAKBOYUN ÖZELLİKLERİ / WELDEND FEATURES

STANDART ÜRETİM / STANDART PRODUCTION

Material : RS1 37-2 DIN 1.0038
Malzeme : RS1 37-2 DIN 1.0038

ÖZEL ÜRETİM / SPECIAL PRODUCTION

Material : Paslanmaz Çelik
Malzeme : etc. v.s.

DN 25—DN 500 arası tüm ölçülerde flanşlar korozyona dayanıklı özel boyalıdır.

The all flanges of beetwen DN 25-DN 500 sizes are with special paint (for corrosion protection.)

UYGULAMA ALANLARI / APPLICATIONS

Yanal hareketleri absorbe etmek / For absorbing lateral movement

Sistemdeki gerilimi ve gürültüyü düşürmek / For reducing tension and noise

Tüm makinalar / All machines

Tüm Pompalar / All pumps

Tüm Motorlar / All motors

Endüstriyel uygulamalar / Industrial applications

Egzost uygulamaları / Exhaust systems

Gaz ve su hatları / Gas and water lines

İçme suyu hatları / Drinking water lines

DİZAYN ÖZELLİKLERİ / DESIGN FEATURES

Dizayn Basıncı / Design Pressure : 16 BAR

Dizayn Sıcaklığı / Design Temperature : - 196 + 550 C

ÖZEL NOT / SPECIAL NOTE

Dizayn sıcaklığı talep halinde +950 C 'ye kadar olabilir.

Design temperature can be designed until + 950 C as well.

Çok özel taleplerinizi için lütfen bize danışın.

For special requirements please consult us.

Boru ölçüleri için lütfen tablolar bölümüne bakınız

Please see table pages for pipe size tables.

Ürünler fabrika hatalarına karşı 1 yıl garantilidir.

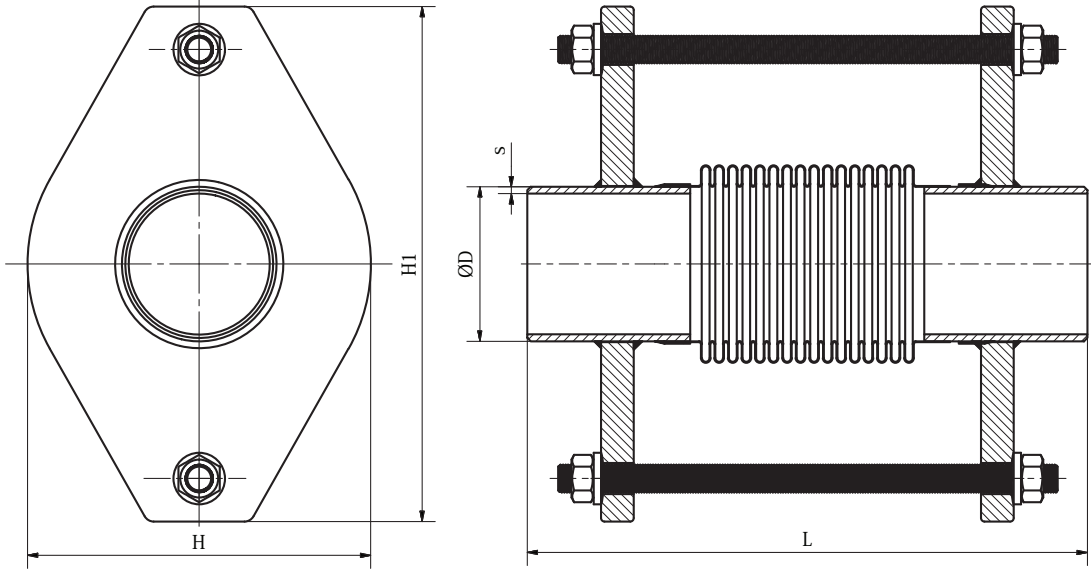
Products are under our 1 year quarantee for factory faults.

Ürün ağırlıkları +- %10 toleranslıdır.

Product weights have +- 10% tolerance.

Aşındırıcı akışkanlar için layner kullanınız.

Use liner to protect bellow from wear due to abrasive media.



Diameter	Length	Welding End Sizes	Oval Flange	Oval Flange	Lateral Movement +/-	Lateral Spring rate	Bellow Effective Area	Approx. Weight
Çap	Boy	Kaynak Boyun Ölçüleri	Oval Flanş	Oval Flanş	Yanal Hareket +/-	Yanal Yay Sabiti	Körük Efektif Alanı	Yaklaşık Ağırlık
DN	L	Ø D x s	H	H 1	LAT	YYS	KEA	Kg
Ø	mm			mm	mm	N/mm	cm ²	kg
25	210	33.7x2.6	65	110	12.5	38	12	2.0
32	215	42.4x2.6	70	115	12.5	42	18	2.1
40	225	48.3x2.6	75	125	12.5	45	24	3.0
50	250	60.3x2.9	95	160	10.5	46	37	3.4
65	275	76.1x2.9	115	175	10.5	50	58	4.3
80	280	88.9x3.2	125	190	9.5	104	82	8.5
100	295	114.3x3.6	155	225	9.5	131	134	10.0
125	305	139.7x4.0	195	260	7.5	341	192	12.0
150	325	168.3x4.5	225	285	7.5	359	265	16.0
200	380	219.1x6.3	285	385	7.5	371	442	26.0
250	380	273.0x6.3	345	435	7.5	833	683	36.0
300	535	323.9x7.1	380	620	6.5	1761	1019	63.0
350	535	355.6x8.0	425	655	6.5	2259	1205	71.0
400	535	406.4x8.0	485	705	5.5	3221	1538	120.0
450	535	457.2x10.0	535	755	5.5	4528	1897	143.0
500	535	508.0x10.0	585	805	5	5879	2273	157.0