

# YANAL KOMPANSATÖRLER

## TİP **KRS-25**

DN 25 – DN 500

UKBM / PN **16**

Universal Kaynak Boyunlu Mafsallı



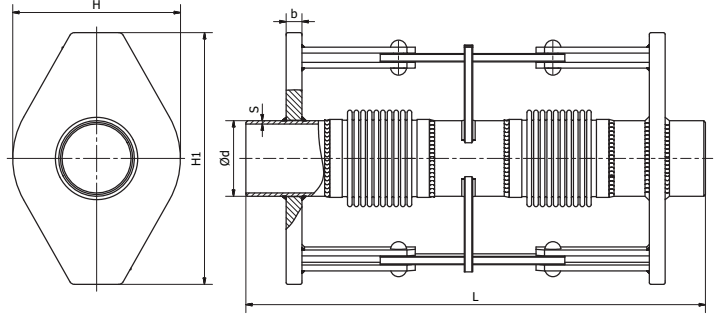
# LATERAL EXPANSION JOINTS

## TYPE **KRS-25**

DN 25 – DN 500

UKBM / PN **16**

Universal Hinged Type With Welding End



### KÖRÜK ÖZELLİKLERİ / BELLOW FEATURES

Tek yada çok katlı körük tasarımı

Single and multiple convolution bellows

### STANDART ÜRETİM / STANDART PRODUCTION

Material : AISI 321  
Malzeme : ( DIN 1.4541 )

### ÖZEL ÜRETİM / SPECIAL PRODUCTION

Material : AISI 304 - DIN 1,4301  
Material : AISI 309 - DIN 1,4828  
Malzeme : AISI 316 - DIN 1,4401  
Malzeme : AISI 316 ti - DIN 1,4571 etc. v.s.

### MAFSAL ÖZELLİKLER / HINGE FEATURES

#### STANDART MAFSAL / STANDART HINGE

Material : RS1 37-2 DIN 1.0038  
Malzeme : Talep halinde paslanmaz çelik v.s.  
Stainless Steel on request etc.

#### ÖZEL MAFSAL / SPECIAL HINGE

Material : Talep halinde paslanmaz çelik v.s.  
Malzeme : Stainless Steel on request etc.

### KAYNAKBOYUN ÖZELLİKLERİ / WELDEND FEATURES

#### STANDART ÜRETİM / STANDART PRODUCTION

Material : RS1 37-2 DIN 1.0038  
Malzeme : RS1 37-2 DIN 1.0038

#### ÖZEL ÜRETİM / SPECIAL PRODUCTION

Material : Paslanmaz Çelik  
Malzeme : etc. v.s.

DN 25—DN 500 arası tüm ölçülerde kaynak boyun kısımlar korozyona dayanıklı özel boyalıdır.

The all welding ends of beetwen DN 25-DN 500 sizes are with special paint ( for corrosion protection.)

### UYGULAMA ALANLARI / APPLICATIONS

Yanal hareketleri absorbe etmek / For absorbing lateral movement

Tüm makinalar / All machines

Tüm Pompalar / All pumps

Tüm Motorlar / All motors

Endüstriyel uygulamalar / Industrial applications

Egzost uygulamaları / Exhaust systems

Gaz ve su hatları / Gas and water lines

İçme suyu hatları / Drinking water lines

### DİZAYN ÖZELLİKLERİ / DESIGN FEATURES

Dizayn Basıncı / Design Pressure : 16 BAR

Dizayn Sıcaklığı / Design Temperature : - 196 + 550 C

### ÖZEL NOT / SPECIAL NOTE

Dizayn sıcaklığı talep halinde +950 C'ye kadar olabilir.

Design temperature can be designed until + 950 C as well.

Çok özel taleplerinizi için lütfen bize danışın.

For special requirements please consult us.

Boru ölçüleri için lütfen tablolar bölümüne bakınız

Please see table pages for pipe size tables.

Ürünler fabrika hatalarına karşı 1 yıl garantilidir.

Products are under our 1 year quarantee for factory faults.

Ürün ağırlıkları +- %10 toleranslıdır.

Product weights have +- 10% tolerance.

Aşındırıcı akışkanlar için layner kullanınız.

Use liner to protect bellow from wear due to abrasive media.

Diameter	Length	Oval Flange	Oval flange	Lateral Movement +/-	Lateral Spring rate	Bellows effective Area	Kaynak Boyun Ölçüleri	Approx. Weight
Çap	Boy	Oval Flaş	Oval Flaş	Yanal Hareket +/-	Yanal Yay Sabiti	Körük Etketif Alanı	Kaynak Boyun Ölçüleri	Yaklaşık Ağırlık
DN	L	H	H 1	LAT	YYS	KEA	Ø D x s	mm
Ø	mm	mm	mm	mm	N/m	cm <sup>2</sup>	mm	mm
25	385	65	110	25	7.1	12	33.7x2.6	6.1
	510			50	2.8			6.8
	650			75	1.1			7.9
	800			100	0.5			8.7
32	385	70	115	25	7.3	18	42.4x2.6	6
	510			50	2.9			7
	650			75	1.2			8
	800			100	0.6			9
40	390	75	125	25	7.5	24	48.3x2.6	6.5
	515			50	3.0			7.5
	655			75	1.3			8.5
	805			100	0.7			9.5
50	400	95	160	25	7.6	37	60.3x2.9	7
	525			50	3.1			8
	665			75	1.4			9
	815			100	0.8			10
65	440	115	175	25	5.3	58	76.1x2.9	9
	550			50	2.1			11
	690			75	1.0			12
	830			100	0.6			14
80	445	135	205	25	15.4	82	88.9x3.2	15
	555			50	5.4			17
	695			75	2.7			20
	835			100	1.4			21
100	465	165	235	25	25.7	134	114.3x3.6	20
	575			50	10.2			22
	715			75	5.3			25
	855			100	2.5			27
125	500	195	265	25	23.9	192	139.7x4.0	25
	770			50	8.7			32
	1010			75	4.4			35
	1245			100	2.8			41
150	530	225	310	25	37.6	265	168.3x4.5	30
	790			50	13.5			38
	1030			75	6.8			48
	1265			100	3.9			53
200	615	285	385	25	104.5	442	219.1x6.3	55
	845			50	60.5			70
	1085			75	30.5			80
	1320			100	17.0			90
250	615	345	435	25	138.7	683	273.0x6.3	75
	845			50	73.9			90
	1085			75	33.5			110
	1320			100	18.9			125
300	1135	455	575	25	98.5	1019	323.9x7.1	110
	1205			50	67.5			120
	1375			75	34.0			130
	1535			100	19.1			140
350	1135	515	715	25	120.5	1205	355.6x8.0	123
	1235			50	68.5			130
	1445			75	32.5			150
	1635			100	21.5			165
400	1135	575	755	25	175.5	1538	406.4x8.0	155
	1235			50	115.0			170
	1485			75	76.5			195
	1635			100	30.3			213
450	1135	635	795	25	247.0	1897	457.2x10.0	195
	1305			50	106.1			215
	1535			75	48.4			245
	1785			100	28.4			275
500	1135	710	965	25	320.0	2273	508.0x10.0	215
	1305			50	137.8			240
	1605			75	61.8			280
	1865			100	35.1			315