

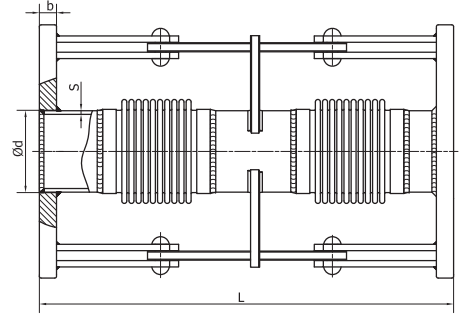
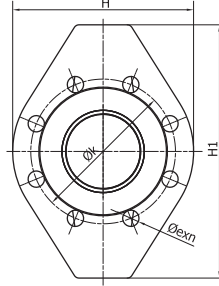
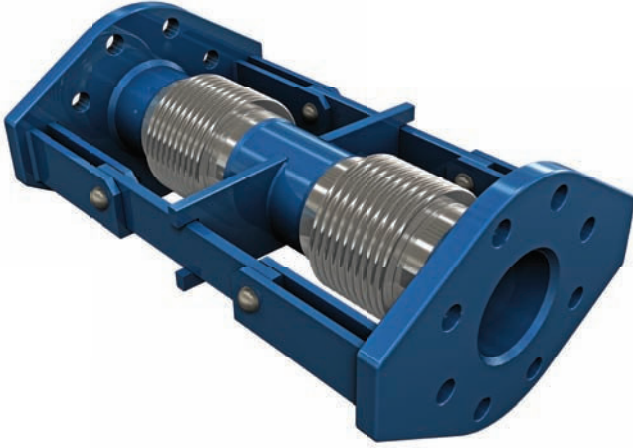
YANAL KOMPANSATÖRLER

TİP **KRS-26**

DN 25 – DN 500

UFM / PN **16**

Universal Flanşlı Mafsallı



LATERAL EXPANSION JOINTS

TYPE **KRS-26**

DN 25 – DN 500

UFM / PN **16**

Universal Hinged Type With Flange

KÖRÜK ÖZELLİKLERİ / BELLOWS FEATURES

Tek yada çok katlı körük tasarımı

Single and multiple convolution bellows

STANDART ÜRETİM / STANDART PRODUCTION

Material : AISI 321
Malzeme : (DIN 1.4541)

ÖZEL ÜRETİM / SPECIAL PRODUCTION

Material : AISI 304 - DIN 1,4301
AISI 309 - DIN 1,4828
Malzeme : AISI 316 - DIN 1,4401
AISI 316 ti - DIN 1,4571 etc. v.s.

MAFSAL ÖZELLİKLER / HINGE FEATURES

STANDART MAFSAL / STANDART HINGE

Material : RS1 37-2 DIN 1.0038
Malzeme : Talep halinde paslanmaz çelik v.s.
Stainless Steel on request etc.

ÖZEL MAFSAL / SPECIAL HINGE

Material : Talep halinde paslanmaz çelik v.s.
Malzeme : Stainless Steel on request etc.

FLANŞ ÖZELLİKLERİ / FLANGE FEATURES

STANDART ÜRETİM / STANDART PRODUCTION

Material : RS1 37-2 DIN 1.0038
Malzeme : PN 2,5 / PN 6 / PN 10 / PN 16

ÖZEL ÜRETİM / SPECIAL PRODUCTION

Material : Paslanmaz Çelik
Malzeme : etc. v.s.

DN 25—DN 500 arası tüm ölçülerde flanşlar korozyona dayanıklı özel boyalıdır.

The all flanges of beetwen DN 25-DN 500 sizes are with special paint (for corrosion protection.)

UYGULAMA ALANLARI / APPLICATIONS

Yanal hareketleri absorbe etmek / For absorbing lateral movement

Tüm makineler / All machines

Tüm Pompalar / All pumps

Tüm Motorlar / All motors

Endüstriyel uygulamalar / Industrial applications

Egzost uygulamaları / Exhaust systems

Gas ve su hatları / Gas and water lines

İçme suyu hatları / Drinking water lines

DİZAYN ÖZELLİKLERİ / DESIGN FEATURES

Dizayn Basıncı / Design Pressure : 16 BAR

Dizayn Sıcaklığı / Design Temperature : - 196 + 550 C

ÖZEL NOT / SPECIAL NOTE

Dizayn sıcaklığı talep halinde +950 C 'ye kadar olabilir.

Design temperature can be designed until + 950 C as well.

Çok özel taleplerinizi için lütfen bize danışın.

For special requirements please consult us.

Flanş tabloları için lütfen tablolar bölümüne bakınız.

Please see table pages for flange tables.

Boru ölçüleri için lütfen tablolar bölümüne bakınız

Please see table pages for pipe size tables.

Ürünler fabrika hatalarına karşı 1 yıl garantilidir.

Products are under our 1 year quarantee for factory faults.

Ürün ağırlıkları +- %10 toleranslıdır.

Product weights have +- 10% tolerance.

Aşındırıcı akışkanlar için layner kullanınız.

Use liner to protect bellow from wear due to abrasive media.

Diameter	Length	Oval Flange	Oval flange	Lateral Movement +/-	Lateral Spring rate	Bellows effective Area	Kaynak Boyun Ölçüleri	Flange Center to center	Flange thickness	Flange Hole quantity	Hole Ø	Approx. Weight
Çap	Boy	Oval Flanş	Oval Flanş	Yanal Hareket +/-	Yanal Yay Sabiti	Körük Efektif Alanı	Kaynak Boyun Ölçüleri	Flanş delik merkezi	Flanş kalınlığı	Flanş delik adeti	Delik çapı	Yaklaşık Ağırlık
DN	L	H	H 1	LAT	YYS	KEA	Ø D x s	k	b	n	e	Kg
Ø	mm	mm	mm	mm	N/m	cm ²	mm	mm	mm	Adet	mm	kg
25	360	145	190	25	7.1	12	33.7x2.6	85	16	4	14	8.4
	485			50	2.8							9.6
	625			75	1.1							10.1
	775			100	0.5							11.1
32	360	150	195	25	7.3	18	42.4x2.6	100	16	4	18	8.7
	485			50	2.9							9.8
	625			75	1.2							10.4
	775			100	0.6							11.7
40	365	155	200	25	7.5	24	48.3x2.6	110	16	4	18	9
	490			50	3.0							10.2
	630			75	1.3							10.7
	780			100	0.7							12
50	370	160	205	25	7.6	37	60.3x2.9	125	18	4	18	9.2
	495			50	3.1							10.5
	635			75	1.4							11
	785			100	0.8							12.5
65	410	180	220	25	5.3	58	76.1x2.9	145	18	4	18	9.5
	520			50	2.1							11
	660			75	1.0							12
	800			100	0.6							13
80	410	195	265	25	15.4	82	88.9x3.2	160	20	8	18	18
	520			50	5.4							20
	660			75	2.7							22
	800			100	1.4							24.5
100	425	215	295	25	25.7	134	114.3x3.6	180	20	8	18	25
	535			50	10.2							27
	675			75	5.3							30
	815			100	2.5							33
125	490	245	345	25	23.9	192	139.7x4.0	210	22	8	18	34
	760			50	8.7							40
	1000			75	4.4							45
	1235			100	2.8							50
150	500	280	375	25	37.6	265	168.3x4.5	240	22	8	22	40
	760			50	13.5							48
	980			75	6.8							55
	1235			100	3.9							63
200	560	335	435	25	104.5	442	219.1x6.3	295	24	12	22	70
	790			50	60.5							80
	1030			75	30.5							92
	1265			100	17.0							103
250	560	390	505	25	138.7	683	273.0x6.3	355	26	12	26	87
	790			50	73.9							105
	1030			75	33.5							121
	1265			100	18.9							139
300	715	455	575	25	98.5	1019	323.9x7.1	410	28	12	26	120
	785			50	67.5							125
	935			75	34.0							140
	1115			100	19.1							152
350	715	515	715	25	120.5	1205	355.6x8.0	470	30	16	26	155
	815			50	68.5							165
	1015			75	32.5							182
	1215			100	21.5							200
400	715	575	755	25	175.5	1538	406.4x8.0	525	32	16	30	195
	815			50	115.0							208
	1015			75	76.5							230
	1215			100	30.3							255
450	715	635	795	25	247.0	1897	457.2x10.0	585	32	20	30	238
	885			50	106.1							260
	1115			75	48.4							285
	1355			100	28.4							315
500	715	710	965	25	320.0	2273	508.0x10.0	650	34	20	33	325
	885			50	137.8							345
	1115			75	61.8							380
	1355			100	35.1							410