

AÇISAL KOMPANSATÖRLER

TİP **KRS-31**

DN 25 – DN 500

FM / PN **16**

Flanşlı Mafsallı

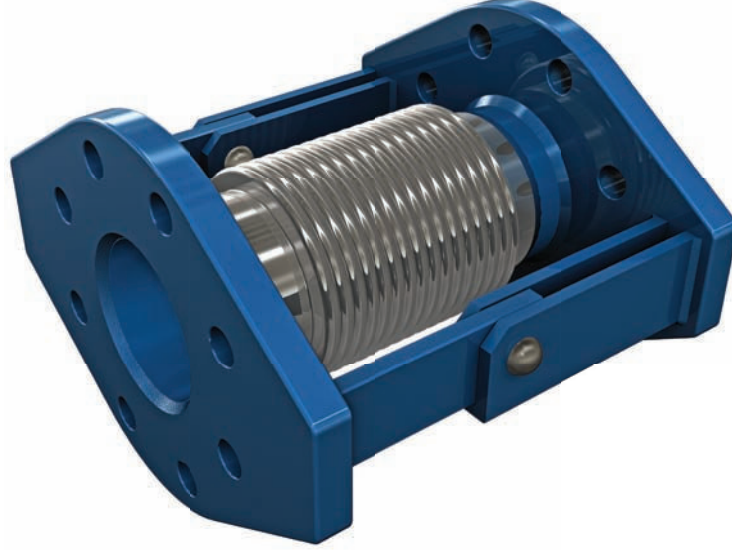
ANGULAR EXPANSION JOINTS

TYPE **KRS-31**

DN 25 – DN 500

FM / PN **16**

Hinged Type With Flange



KÖRÜK ÖZELLİKLERİ / BELLOW FEATURES

Tek yada çok katlı körük tasarımı

Single and multiple convolution bellows

STANDART ÜRETİM / STANDART PRODUCTION

Material : AISI 321
Malzeme : (DIN 1.4541)

ÖZEL ÜRETİM / SPECIAL PRODUCTION

Material : AISI 304 - DIN 1,4301
Material : AISI 309 - DIN 1,4828
Malzeme : AISI 316 - DIN 1,4401
Malzeme : AISI 316 ti - DIN 1,4571 etc. v.s.

MAFSAL ÖZELLİKLER / HINGE FEATURES

STANDART MAFSAL / STANDART HINGE

Material : RS1 37-2 DIN 1.0038
Malzeme : Talep halinde paslanmaz çelik v.s.
Stainless Steel on request etc.

ÖZEL MAFSAL / SPECIAL HINGE

Material : Talep halinde paslanmaz çelik v.s.
Malzeme : Stainless Steel on request etc.

FLANŞ ÖZELLİKLERİ / FLANGE FEATURES

STANDART ÜRETİM / STANDART PRODUCTION

Material : RS1 37-2 DIN 1.0038
Malzeme : PN 2,5 / PN 6 / PN 10 / PN 16

ÖZEL ÜRETİM / SPECIAL PRODUCTION

Material : Stainless steel
Malzeme : Paslanmaz Çelik
DIN , BS , EN , ANSI etc. v.s.

DN 25—DN 500 arası tüm ölçülerde flanşlar korozyona dayanıklı özel boyalıdır.

The all flanges of beetwen DN 25-DN 500 sizes are with special paint (for corrosion protection.)

UYGULAMA ALANLARI / APPLICATIONS

Açısal hareketleri absorbe etmek / For absorbing lateral movement

Tüm makineler / All machines

Tüm Pompalar / All pumps

Tüm Motorlar / All motors

Endüstriyel uygulamalar / Industrial applications

Egzost uygulamaları / Exhaust systems

Gaz ve su hatları / Gas and water lines

İçme suyu hatları / Drinking water lines

DİZAYN ÖZELLİKLERİ / DESIGN FEATURES

Dizayn Basıncı / Design Pressure : 16 BAR

Dizayn Sıcaklığı / Design Temperature : - 196 + 550 C

ÖZEL NOT / SPECIAL NOTE

Dizayn sıcaklığı talep halinde +950 C'ye kadar olabilir.

Design temperature can be designed until + 950 C as well.

Çok özel taleplerinizi için lütfen bize danışın.

For special requirements please consult us.

Flanş tabloları için lütfen tablolar bölümüne bakınız.

Please see table pages for flange tables.

Boru ölçüleri için lütfen tablolar bölümüne bakınız

Please see table pages for pipe size tables.

Ürünler fabrika hatalarına karşı 1 yıl garantilidir.

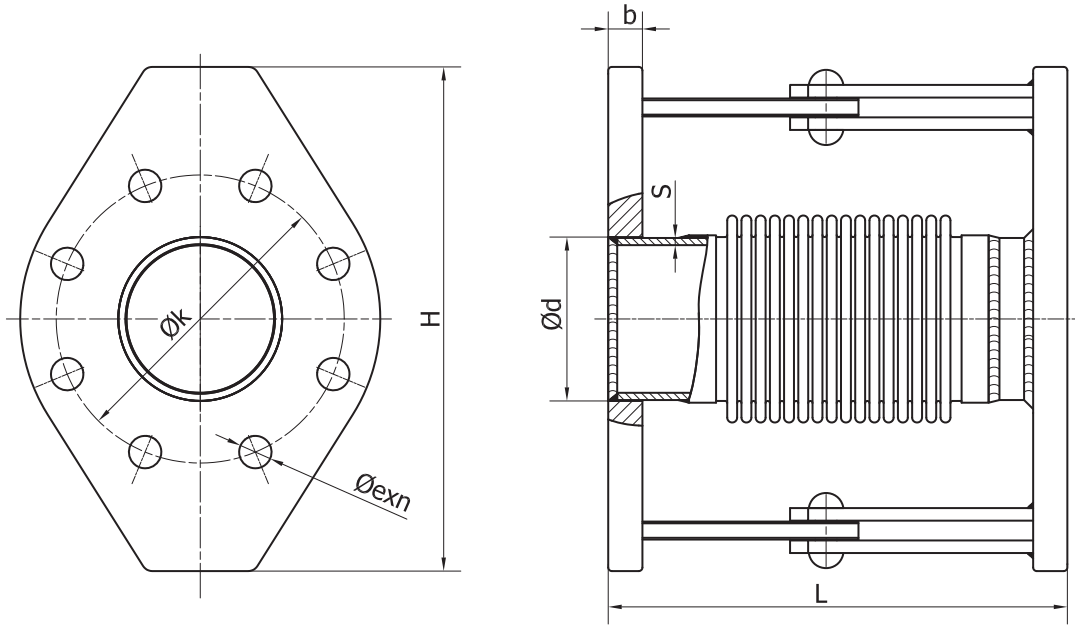
Products are under our 1 year quarantee for factory faults.

Ürün ağırlıkları +- %10 toleranslıdır.

Product weights have +- 10% tolerance.

Aşındırıcı akışkanlar için layner kullanınız.

Use liner to protect bellow from wear due to abrasive media.



Dia-meter	Length	Welding End Sizes	Oval Flange	Angular Movement +/-	Angular Force	Bellow Effective Area	Flange Center to center	Hole Ø	Flange Hole quantity	Flange thickness	Approx. Weight
Çap	Boy	Kaynak Boyun Ölçüleri	Oval flanş	Açısal Hareket +/-	Açısal Kuvvet	Körük Efektif Alanı	Flanş delik merkezi	Delik çapı	Flanş delik adeti	Flanş kalınlığı	Yaklaşık Ağırlık
DN	L	Ø D x s	H	ANG	AK	KEA	k	e	n	b	Kg
Ø	mm	mm	mm	< °	Nm/°	cm ²	mm	mm	Adet	mm	kg
25	215	33.7x2.6	110	25	0.3	24	85	14	4	14	5.5
32	215	42.4x2.6	115	25	0.4	27	100	18	4	18	6.0
40	225	48.3x2.6	125	25	0.6	30	110	18	4	18	6.5
50	235	60.3x2.9	160	25	0.7	33	125	18	4	18	7.0
65	255	76.1x2.9	175	25	0.9	48	145	18	4	18	8.0
80	255	88.9x3.2	190	20	1.9	74	160	18	8	18	10.0
100	255	114.3x3.6	225	20	2.4	110	180	18	8	18	11.0
125	295	139.7x4.0	260	15	4.9	153	210	18	8	18	14.0
150	295	168.3x4.5	285	15	8.8	231	240	22	8	22	19.0
200	325	219.1x6.3	385	15	12.8	412	295	22	12	22	37.0
250	325	273.0x6.3	435	15	23.5	610	355	26	12	26	48.0
300	415	323.9x7.1	620	10	71.5	978	410	26	12	26	93.0
350	415	355.6x8.0	655	8	86.5	1163	470	26	16	26	127.0
400	415	406.4x8.0	705	8	115.0	1492	525	30	16	30	155.0
450	415	457.2x10.0	755	6	147	1863	585	30	20	30	170.0
500	415	508.0x10.0	805	6	181	2269	650	33	20	33	250.0