

AÇISAL KOMPANSATÖRLER

TİP **KRS-33**

DN 25 – DN 500

KBM / PN **16**

Kaynak Boyunlu Mafsallı

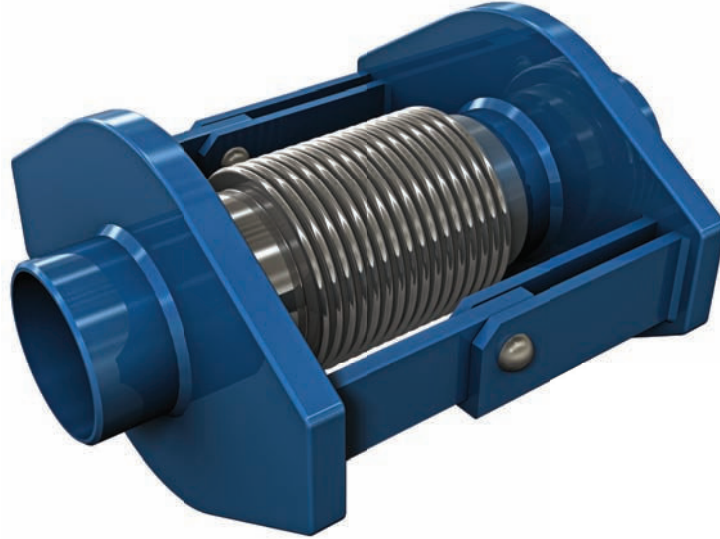
ANGULAR EXPANSION JOINTS

TYPE **KRS-33**

DN 25 – DN 500

KBM / PN **16**

Hinged Type With Welding End



KÖRÜK ÖZELLİKLERİ / BELLOW FEATURES

Tek yada çok katlı körük tasarımı

Single and multiple convolution bellows

STANDART ÜRETİM / STANDART PRODUCTION

Material : AISI 321
Malzeme : (DIN 1.4541)

ÖZEL ÜRETİM / SPECIAL PRODUCTION

Material : AISI 304 - DIN 1,4301
Material : AISI 309 - DIN 1,4828
Malzeme : AISI 316 - DIN 1,4401
Malzeme : AISI 316 ti - DIN 1,4571 etc. v.s.

MAFSAL ÖZELLİKLER / HINGE FEATURES

STANDART MAFSAL / STANDART HINGE

Material : RS1 37-2 DIN 1.0038
Malzeme : Talep halinde paslanmaz çelik v.s.
Stainless Steel on request etc.

ÖZEL MAFSAL / SPECIAL HINGE

Material : Talep halinde paslanmaz çelik v.s.
Malzeme : Stainless Steel on request etc.

KAYNAKBOYUN ÖZELLİKLERİ / WELDEND FEATURES

STANDART ÜRETİM / STANDART PRODUCTION

Material : RS1 37-2 DIN 1.0038
Malzeme : RS1 37-2 DIN 1.0038

ÖZEL ÜRETİM / SPECIAL PRODUCTION

Material : Stainless steel
Malzeme : Paslanmaz Çelik
etc. v.s.

DN 25—DN 500 arası tüm ölçülerde flanşlar korozyona dayanıklı özel boyalıdır.

The all flanges of beetwen DN 25-DN 500 sizes are with special paint (for corrosion protection.)

UYGULAMA ALANLARI / APPLICATIONS

Açısal hareketleri absorbe etmek / For absorbing lateral movement

Tüm makineler / All machines

Tüm Pompalar / All pumps

Tüm Motorlar / All motors

Endüstriyel uygulamalar / Industrial applications

Egzost uygulamaları / Exhaust systems

Gaz ve su hatları / Gas and water lines

İçme suyu hatları / Drinking water lines

DİZAYN ÖZELLİKLERİ / DESIGN FEATURES

Dizayn Basıncı / Design Pressure : 16 BAR

Dizayn Sıcaklığı / Design Temperature : - 196 + 550 C

ÖZEL NOT / SPECIAL NOTE

Dizayn sıcaklığı talep halinde +950 C 'ye kadar olabilir.

Design temperature can be designed until + 950 C as well.

Çok özel taleplerinizi için lütfen bize danışın.

For special requirements please consult us.

Boru ölçüleri için lütfen tablolar bölümüne bakınız

Please see table pages for pipe size tables.

Ürünler fabrika hatalarına karşı 1 yıl garantilidir.

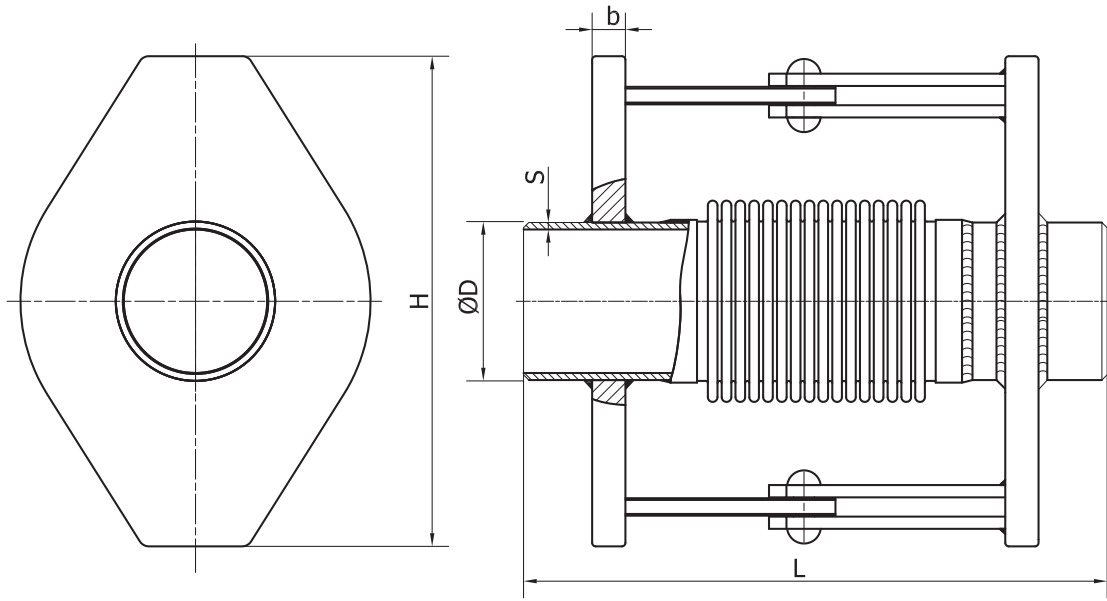
Products are under our 1 year quarantee for factory faults.

Ürün ağırlıkları +- %10 toleranslıdır.

Product weights have +- 10% tolerance.

Aşındırıcı akışkanlar için layner kullanınız.

Use liner to protect bellow from wear due to abrasive media.



Diameter	Length	Welding End Sizes	Flange Outer Diameter	Angular Movement +/-	Angular Force	Bellow Effective Area	Approx. Weight
Çap	Boy	Kaynak Boyun ölçüleri	Flanş Dış Ölçüsü	Açısal Hareket +/-	Açısal Kuvvet	Körük Efektif Alanı	Yaklaşık Ağırlık
DN	L	Ø D x s	H	ANG	AK	KEA	Kg
Ø	mm	mm	mm	< °	Nm/°	cm ²	kg
25	240	33.7x2.6	130	25	0.3	24	4
32	240	42.4x2.6	140	25	0.4	27	4.5
40	250	48.3x2.6	145	25	0.6	30	5
50	250	60.3x2.9	155	25	0.7	33	6
65	275	76.1x2.9	175	25	0.9	48	7
80	280	88.9x3.2	205	20	1.9	74	11
100	295	114.3x3.6	235	20	2.4	110	15
125	305	139.7x4.0	265	15	4.9	153	20
150	325	168.3x4.5	310	15	8.8	231	28
200	380	219.1x6.3	385	15	12.8	412	59
250	380	273.0x6.3	415	15	23.5	610	78
300	835	323.9x7.1	575	10	71.5	978	82
350	835	355.6x8.0	715	8	86.5	1163	90
400	835	406.4x8.0	755	8	115.0	1492	104
450	835	457.2x10.0	795	6	147	1863	146
500	835	508.0x10.0	965	6	181	2269	165