

# KAUÇUK KOMPANSATÖRLER

# RUBBER EXPANSION JOINTS

TİP **KRS-5**

DN 32 – DN 700

DF / PN **16**

Döner Flaşlı

## KÖRÜK ÖZELLİKLERİ / BELLOW FEATURES

Material : NEOPREN—NEOPRENE ( NBR )  
Malzeme : EPIDYEM—EPIDIEM ( EPDM )

## STANDART ÜRETİM / STANDART PRODUCTION

EPIDYEM ( EPDM ) : Su, sıcak su, soğutma suyu, buhar, asit v.b. Uygulamalar için.  
EPIDIEM ( EPDM ) : Water, hot water, cooling water, steam, acid etc.

## ÖZEL ÜRETİM / SPECIAL PRODUCTION

NEOPREN ( NBR ) : Yağ, tuzlu su, gaz, doğalgaz, fueloil, sıkıştırılmış hava sistemleri, antifiriz, bileşik soğutma sistemleri v.b. Gibi.  
NEOPRENE ( NBR ) : Oil, water with salt, gas, naturalgas, fueloil, compressed air systems, antireeze, composite cooling systems etc.

## KORD BEZİ / CORD COTTON

Material / Malzeme : Naylon—Polyamid / Nylon—Polyamide

## FLANŞ ÖZELLİKLERİ / FLANGE FEATURES

### STANDART ÜRETİM / STANDART PRODUCTION

Material : DIN 2501 demir döküm / Cast iron  
Malzeme : RS1 37-2 karbon çelik / Carbon steel

### ÖZEL ÜRETİM / SPECIAL PRODUCTION

Material : Paslanmaz Çelik / Stainless steel  
Malzeme : ISO, BS, VG, SAE ANSI etc. v.s.

Standart üretim programımızda DN 32—DN 300 arası ölçülerde flaşlar demir döküm olup DN 300 ve üstü ölçülerde karbon çelikten imal edilmektedir.

The flanges of between DN 32-DN 300 sizes are cast iron on our standart program. Above DN 300 and over sizes are carbon steel ( RS1 37-2 ).

## UYGULAMA ALANLARI / APPLICATIONS

Pompa çıkışlarındaki titreşimlerden oluşan gürültüyü önlemek için

For reducing vibration and noise on pump ends

Isıtma, havalandırma, klima ve benzer sistemlerde

All HVAC systems and similiar systems

Hava kompresörlerinde / On air compressors

Termik santrallerde / On power stations

Tersanelerde / On ship-building industry

Kimyasal tesislerde / On chemical plants

Endüstriyel tesislerde / On industrial plants

## DİZAYN ÖZELLİKLERİ / DESIGN FEATURES

Dizayn Basıncı / Design Pressure : PN 16

Dizayn Sıcaklığı / Design Temperature : 110 Cmax.

Patlama basıncı / Burst Pressure : 45 BAR ( 20 C )

## ÖZEL NOT / SPECIAL NOTE

Ürünler fabrika hatalarına karşı 1 yıl garantilidir.

Products are under our 1 year quarantee for factory faults.

Ürün ağırlıkları +- %10 toleranslıdır.

Product weights have +- 10% tolerance.

Aşındırıcı akışkanlar için bize danışın.

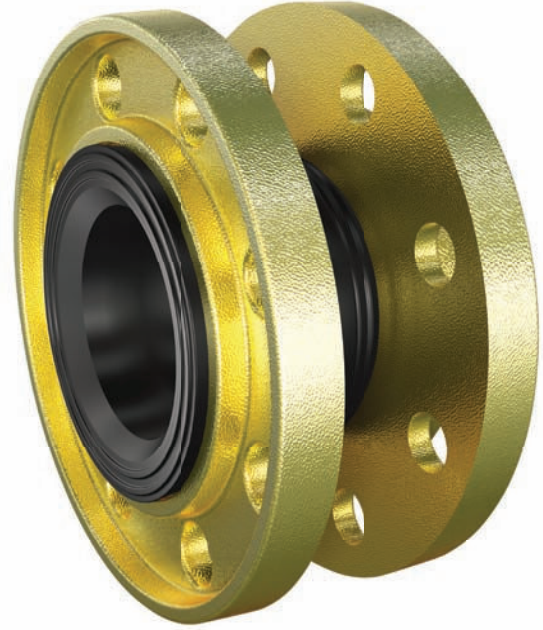
Consult us for abrasive media applications.

TYPE **KRS-5**

DN 32 – DN 700

DF / PN **16**

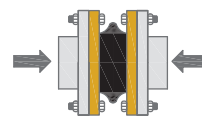
With Rotating Flanges



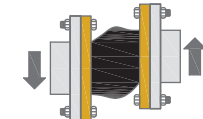
## ÇOK AMAÇLI KULLANIM / MULTIFUNCTIONAL USAGE

KRS – 5 kauçuk kompasatörler eksenel, yanıl ve açıl hareketleri absorbe etme amaçlı da kullanılabilir. Yandaki resimde KRS – 5 kauçuk kompasatörlerin çalışma esnasındaki bazı hareketleri gösterilmektedir. KRS – 50 Kauçuk kompasatörler boru hatlarında uzunlamasına olarak meydana gelen eksenel hareketleri, yüksek basınçlarda oluşan yanıl hareketleri, yetersiz şekilde uygulanan sabit nokta uygulamalarında oluşan açıl hareketleri verimli bir şekilde giderme özelliklerine sahiptir. Dayanıklı dizaynı ile birçok uygulamada başarılı bir şekilde kullanılmakta olan KRS – 50 kauçuk kompasatörler kullanım amacına uygun şekilde dizayn edildiğinde sistemdeki hertürlü sıkıntıyı gidererek, sorunsuz çalışma koşulları yaratır.

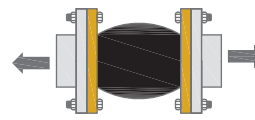
KRS – 5 Rubber Expansion Joints can be used for absorbing axial, lateral and angular movements as well. The Picture on the left side that shows some movements during operating. KRS—5 Rubber Expansion Joints can use for absorbing longitudinal axial movements in pipe lines, lateral movements in high pressure and angular movements in defective pipe guide applications. Durable designed KRS—50 Rubber Expansion Joints which use in succesful applications can solve problems, If the compensators desingn correctly according to purpose of usage.



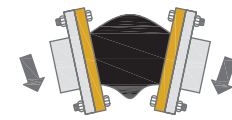
Büzülme / Compression



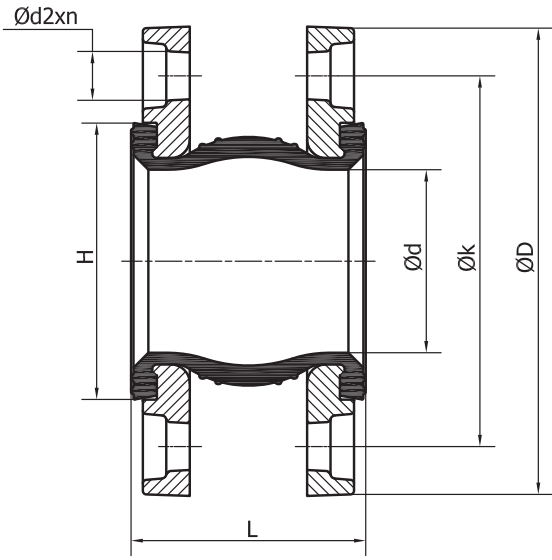
Yanıl / Lateral



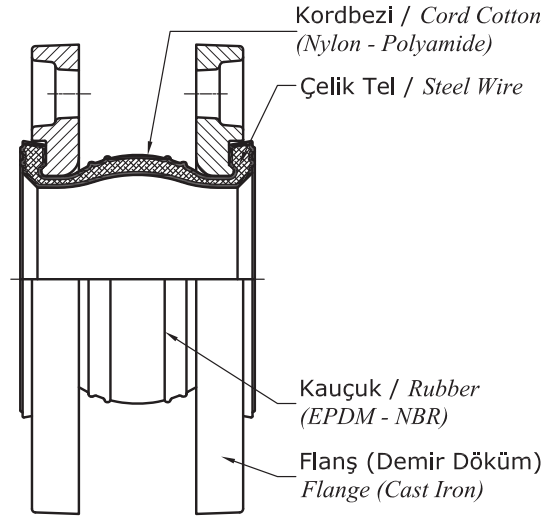
Eksenel / Axial



Açıl / Angular



Demir Döküm flanşlı  
Cast Iron flanged



Demir döküm flanşlı Tip Teknik Detaylar  
Cast iron flanged Type Technical Details

Diameter	Length	Outer	Inner	Flange Center to center	Rubber diameter	Hole Ø And quantity	Axial Movement	Lateral Movement	Angular Movement
Çap DN mm	Boy L mm	Dış Ø D mm	İç Ø d mm	Flanş delik Merkezi Ø k mm	Kauçuk çap Ø H mm	Delik Çapı ve adedi Ø d2 x n mm	Eksenel Hareket AX mm	Yanal Hareket LA mm	Açısal Hareket AN °
32	100	140	40	100	76	18 x 4	±10	10	10°
40	100	150	40	110	76	18 x 4	±10	10	10°
50	100	165	50	125	86	18 x 4	±10	10	10°
65	100	185	65	145	101	18 x 4	±10	10	10°
80	100	200	80	160	116	18 x 8	±10	10	10°
100	100	220	100	180	140	18 x 8	±10	10	10°
125	120	250	125	210	168	18 x 8	±10	10	10°
150	120	285	150	240	198	22 x 8	±10	10	10°
200	120	340	200	295	254	22 x 12	±10	10	10°
250	130	405	250	355	312	26 x 12	±10	10	10°
300	210	460	300	410	375	26 x 12	±10	10	10°
350	210	520	350	470	432	26 x 16	±15	15	10°
400	220	580	400	525	479	30 x 16	±15	15	10°
500	270	715	500	650	580	33 x 20	±30	15	10°
600	300	840	600	770	686	36 x 20	±30	15	10°
700	300	910	700	840	790	36 x 24	±30	15	10°