

## KOMPENSATOREN

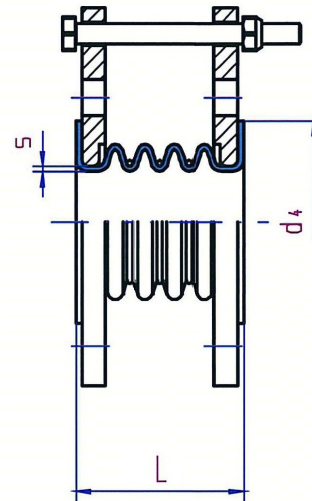
## EXPANSION-JOINT

PTFE- KOMPENSATOREN TYP 1004  
DIN 2848 ; DIN 2874

PTFE- EXPANSION-JOINT TYPE 1004  
DIN 2848 ; DIN 2874



Zur Gewährleistung einer einwandfreien Montage sind unsere Kompensatoren mit 3 Begrenzungsschrauben versehen. Sie verhindern, dass der Balg im Betrieb überstreckt werden kann.



For guaranty an unobjectionable mounting the expansion-Joint's have 3 limiter-bolt's. They prevent that the good's gets to many movement by working.

DN	Einbaulänge/ install length L (mm)	Dehnung/ extension Axial ±(mm)	Verschiebung/ shifting Lateral ±(mm)	Abweichung/ deviation Angular ±<sup>°</sup>	Dichtleisten Dm./ Reicedface Dm. d <sub>4</sub> (mm)	PTFE Wandstärke/ Wallthickness s <sub>min</sub> (mm)	Anzahl d. Falten/ Wave's
25	55	15	10	18	68	3	4
*32	65	15	15	20	78	3	4
40	65	15	15	20	88	3	4
50	80	20	20	25	102	3,5	4
65	90	22	20	30	122	3,5	4
80	115	25	25	30	138	3,5	4
100	115	25	25	30	158	4	4
125	140	28	25	30	188	4	4
200	150	30	20	20	268	4,5	4
400	180	30	8	10	482	5,5	4

\*) mit Balg DN 40

\*) with flanges DN 40

FLANSCHANSCHLUSSMAßE NACH  
DIN EN1092-1 DIN 2848

FLANGES IN ACC. TO  
DIN EN 1092-1 DIN 2848

## KOMPENSATOREN

## EXPANSION-JOINT

DRUCK-TEMPERATUR-SCHAUBILD  
TYP 1004

PRESSURE-TEMPERATUR-DIAGRAMM  
TYPE 1004

