

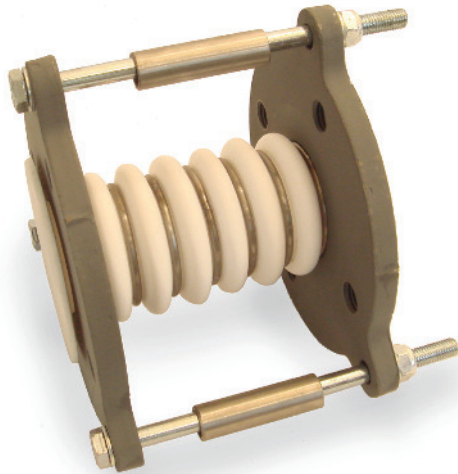
KOMPENSATOREN

EXPANSION-JOINT

PTFE- KOMPENSATOREN TYP 2006

GEM. ISO 9080:2003

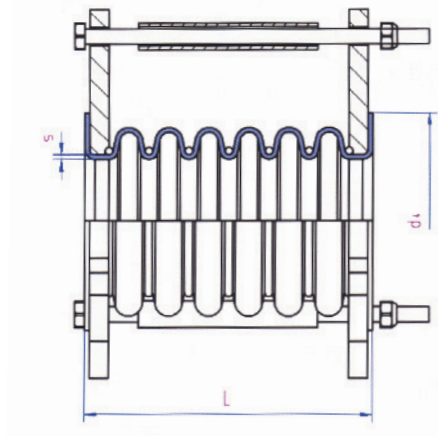
DIN 2848 ; DIN 2874



PTFE - EXPANSION-JOINT TYPE 2006

IN ACC. ISO 9080:2003

DIN 2848 ; DIN 2874



Zur Gewährleistung einer einwandfreien Montage sind unsere Kompensatoren mit 3 Begrenzungsschrauben versehen. Sie verhindern, dass der Balg im Betrieb überstreckt werden kann. Flansche mit 2 oder ohne Begrenzungsschrauben sind möglich. Bis DN 65 mit Gewindebohrung. Ab DN 80 mit Durchgangsbohrungen.

To ensure a perfect installation, our compensators are equipped with 3 limiting screws. They prevent the bellows from being overstretched during operation. Flanges with 2 or without limiter-bolts are available. Up to DN 65 flange with thread. From DN 80 with drill holes.

DN	Einbaulänge/ install length L (mm)	Dehnung/ extension Axial ±(mm)	Verschiebung/ shifting Lateral ±(mm)	Abweichung/ deviation Angular ±[°]	Dichtleisten Drm./ Reicedface Drm. d ₄ (mm)	PTFE Wandstärke/ Wallthickness s _{min} (mm)	Anzahl d. Falten/ Wave's
25	115	20	10	13	68	3,0	6
32	125				78	3,0	6
40	132	30	14	15	88	3,0	6
50	145				102	3,5	6
65	168	40	18	16	122	3,75	6
80	185				138	4,0	6
100	192	50	22	20	158	4,5	6
125	200				188	4,5	6
150	210				212	5,0	6

FLANSCHANSCHLUSSMAßE NACH
DIN EN1092-1 DIN 2848

FLANGES IN ACC. TO
DIN EN 1092-1 DIN 2848

KOMPENSATOREN DRUCK-TEMPERATUR-TABELLE
EXPANSION-JOINT PRESSURE-TEMPERATURE-TABLE

DN	Typ 2001/ type 2001				Typ 2002/ type 2002			
	0,1 MPa bei				0,1 MPa bei			
	20°C	100°C	150°C	200°C	20°C	100°C	150°C	200°C
25	15,5	11,3	8,6	6,0	14,9	10,9	8,3	5,8
32								
40								
50								
65	13,3	9,6	7,2	4,9	12,8	9,2	7,0	4,7
80								
100								
125								
150	10,4	7,4	5,5	3,6	10,0	7,1	5,3	3,5
200								
250								
300								
250	7,2	5,2	4,0	2,8	6,9	5,0	3,9	2,7
300								

DN	Typ 2003/ type 2003				Typ 2004/ type 2004			
	0,1 MPa bei				0,1 MPa bei			
	20°C	100°C	150°C	200°C	20°C	100°C	150°C	200°C
25	13	9,4	7,2	5,0	11,0	8,0	6,1	4,3
32								
40								
50								
65	11,1	8,0	6,0	4,1	9,4	6,7	5,1	3,4
80								
100								
125								
150	8,7	6,2	4,6	3,0	7,4	5,3	3,9	2,6
200								
250								
300								
250	6,0	4,4	3,3	2,3	5,1	3,7	2,9	2,0
300								

DN	Typ 2005/ type 2005				Typ 2006/ type 2006			
	0,1 MPa bei				0,1 MPa bei			
	20°C	100°C	150°C	200°C	20°C	100°C	150°C	200°C
25	9,7	7,1	5,4	3,8	8,8	6,4	4,9	3,4
32								
40								
50								
65	8,3	6,0	4,5	3,0	7,6	5,5	4,1	2,8
80								
100								
125								
150	6,5	4,6	3,5	2,3	5,9	4,2	3,1	2,0
200								
250								
300								
250	4,5	3,3	2,5	1,7	auf Anfrage / on request			
300								

KOMPENSATOREN VAKUUM-TEMPERATUR-TABELLE
EXPANSION-JOINT VACUUM-TEMPERATURE-TABLE

DN	Typ 2001/ type 2001 0,1 MPa bei				Typ 2002/ type 2002 0,1 MPa bei			
	20°C	100°C	150°C	200°C	20°C	100°C	150°C	200°C
25	-1,0	-1,0	-1,0	-1,0	-1,0	-1,0	-1,0	-1,0
32								
40								
50								
65								
80								
100								
125								
150								
200								
250			-0,81	-0,62			-0,78	-0,60
300			-0,69	-0,46		-0,84	-0,66	-0,48

DN	Typ 2003/ type 2003 0,1 MPa bei				Typ 2004/ type 2004 0,1 MPa bei			
	20°C	100°C	150°C	200°C	20°C	100°C	150°C	200°C
25	-1,0	-1,0	-1,0	-1,0	-1,0	-1,0	-1,0	-1,0
32								
40								
50								
65								
80								
100								
125								
150								
200								
250		-0,84	-0,65	-0,47	-0,9	-0,76	-0,59	-0,45
300	-0,85	-0,70	-0,55	-0,40	-0,77	-0,63	-0,50	-0,36

DN	Typ 2005/ type 2005 0,1 MPa bei				Typ 2006/ type 2006 0,1 MPa bei			
	20°C	100°C	150°C	200°C	20°C	100°C	150°C	200°C
25	-1,0	-1,0	-1,0	-1,0	-1,0	-1,0	-1,0	-1,0
32								
40								
50								
65								
80								
100								
125								
150								
200								
250	-0,90	-0,80	-0,70	-0,56	-0,79	-0,70	-0,61	-0,53
300	-0,68	-0,56	-0,44	-0,32	-0,60	-0,49	-0,39	-0,29

KOMPENSATOREN FEDERRATE
EXPANSION-JOINT SPRING-RATE

DN	lichter Durchmesser/ inside diameter mm	Bördel Dicke/ flanges thickness mm	wirk. Balg Querschnitt/ true diameter of bellow mm ²	Typ 2003/ type 2003			
				axial Druck/ pressure N/mm	axial Zug/ tension N/mm	lateral N/mm	angular Nm/deg.
25	25	2,4	7,40	24,0	20,0	75,0	1,5
32	31	2,4	12,80	45,0	37,0	108,0	2,2
40	38	2,4	18,00	63,0	50,0	142,0	2,9
50	47	2,8	28,20	105,0	75,0	165,0	3,3
65	61	2,8	45,30	123,0	82,0	196,0	3,8
80	77	2,8	70,20	153,0	98,0	231,0	4,7
100	95	3,2	100,20	173,0	102,0	260,0	5,4
125	117	3,2	142,90	195,0	102,0	335,0	7,1
150	142	3,6	196,70	218,0	106,0	385,0	10,6
200	188	3,6	354,50	184,0	92,0	420,0	11,2
250	238	4,0	540,40	189,0	91,0	508,0	15,8
300	285	4,0	821,00	178,0	96,0	610,0	23,1

Korrekturfaktor Wellenzahl/ correction factor waves	
Faktor/ factor	Wellen/ waves
3	1
1,5	2
1	3
0,75	4
0,6	5
0,5	6
Temperatur Korrekturfaktor / Temperature correction factor	
°C	Faktor/factor
80	0,65
120	0,5
150	0,4