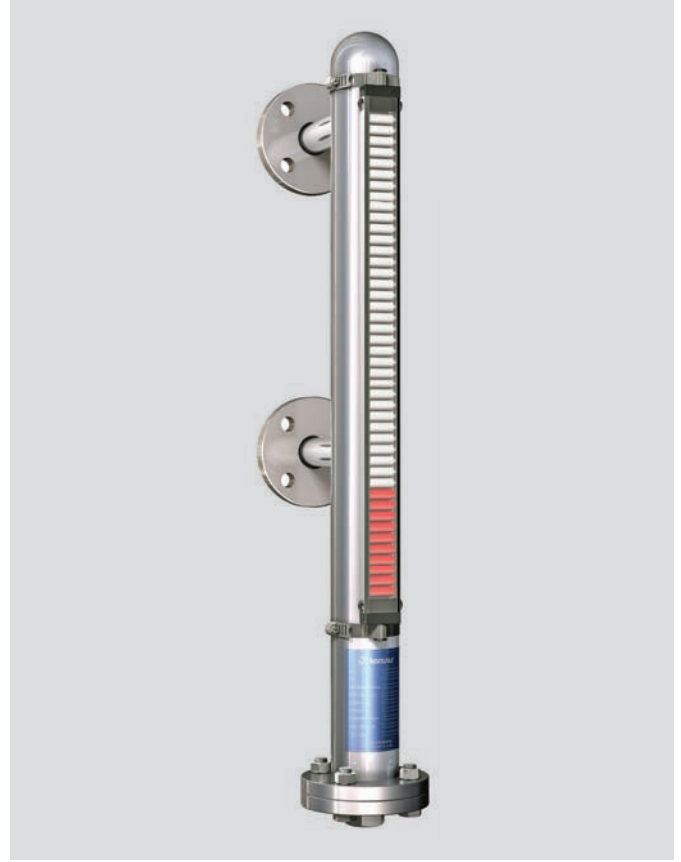
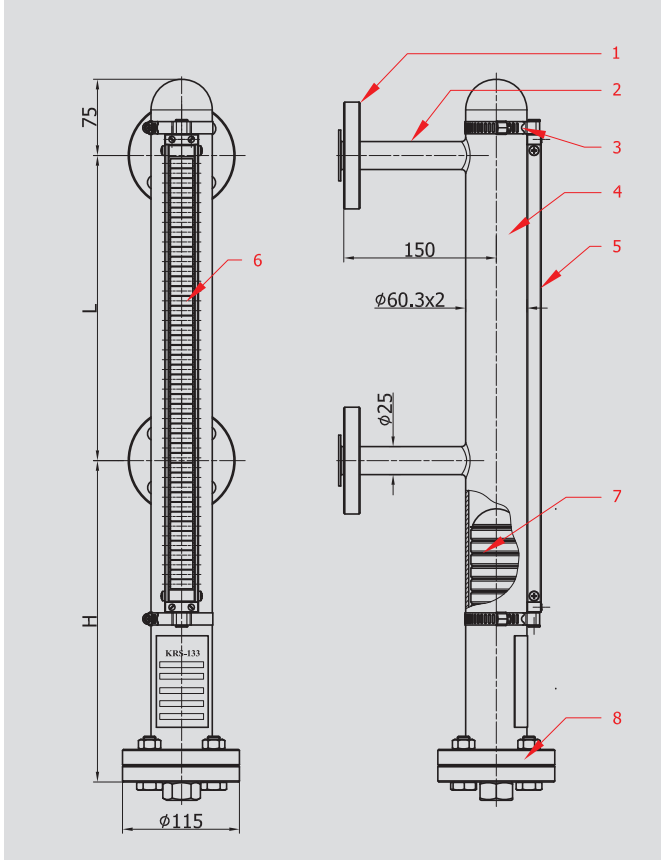


TiP **KRS-133**  
PN 16

TYPE **KRS-133**  
PN 16



**ÇALIŞMA ŞARTLARI**

Basınç : 16 Bar  
Sıcaklık Aralığı : -40 + 200 C  
Flanş Merkez Mesafesi : L:150 – 5500 mm  
Batma Mesafesi : H: Şamandıra Boyu-10mm

**OPERATIONAL CONDITIONS**

Pressure : 16 Bar  
Temperature range : -40 + 200 C  
Flange Center Spacing : L:150 – 5500 mm  
Lower Spacing : H: Float Length-10mm

**TEKNİK BİLGİLER**

1. Flanş Bağlantısı : DN 20 PN16 St 37.2
2. Bağlantı Borusu : AISI 304
3. Boru Kelepçesi : AISI 304
4. Bypass Borusu : AISI 304
5. Gösterge Profili : Alüminyum
6. Manyetik Diskler : Isıya Dayanıklı Özel Plastik
7. Şamandıra : AISI 316 L
8. Alt Tahliye Flanşı : St 37.2

**TECNICAL DATA**

1. Flange Connection : DN 20 PN16 St 37.2
2. Connection Pipe : AISI 304
3. Pipe Clamp : AISI 304
4. Bypass Pipe : AISI 304
5. Display Roller Unit : Aluminium
6. Magnetic Rollers : Temperature Durable Special Plastic
7. Float : AISI 316 L
8. Bottom Discharge Flange : St 37.2

Farklı uygulamalar için lütfen bize danışınız.  
Ürünler fabrika hatalarına karşı 2 yıl garantilidir.

KRS 133 MANYETİK SEVİYE GÖSTERGESİNİ KULLANARAK DEPONUZDAKİ SIVININ DEĞİŞİMİNİ GÖRSEL OLARAK İZLEYEBİLİRSİNİZ.

Please contact us for different applications.  
Products are under our 2 years quarantee for factory faults.

YOU CAN MONITOR THE CHANGE OF THE LIQUID LEVEL IN YOUR TANK VISUALLY BY USING KRS-133 MAGNETIC LEVEL GAUGES.