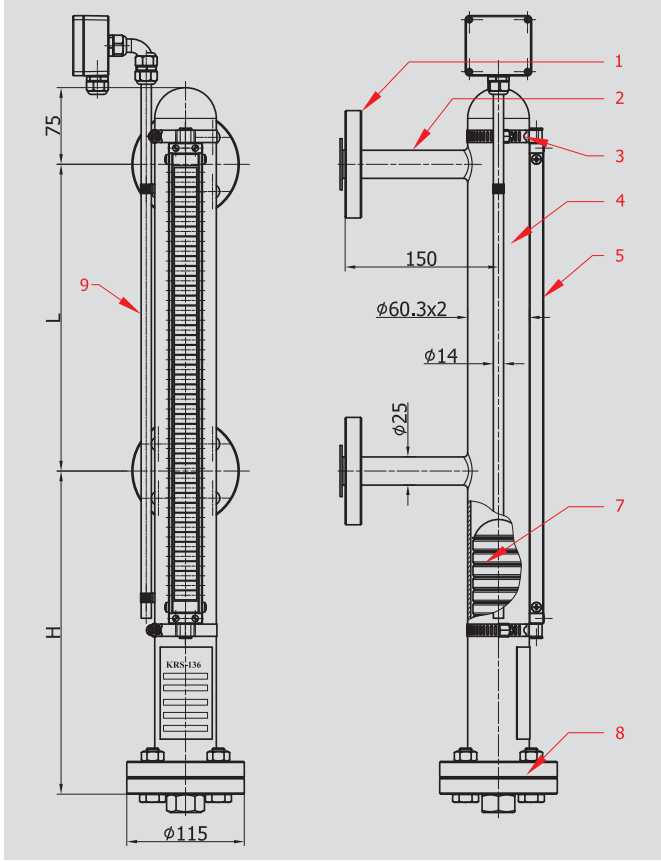


## KRS-136 PN 16

### DÖNÜŞTÜRÜCÜLÜ TİP

## KRS-136 PN 16

### TRANSMITTER TYPE



#### ÇALIŞMA ŞARTLARI

Basınç : 16 Bar

Sıcaklık Aralığı : -40 + 200 C

Flanş Merkez Mesafesi : L:150 – 5500 mm

Batma Mesafesi : H: Float Lenght-10mm

#### OPERATIONAL CONDITIONS

Pressure : 16 Bar

Temperature range : -40 + 200 C

Flange Center Spacing: L:150 – 5500 mm

Lower Spacing : H: Float Lenght-10mm

#### TEKNİK BİLGİLER

1. Flanş Bağlantısı : DN 20 PN16 St 37.2
2. Bağlantı Borusu : AISI 304
3. Boru Kelepçesi : AISI 304
4. Bypass Borusu : AISI 304
5. Gösterge Profili : Alüminyum
6. Manyetik Diskler : Isıya Dayanıklı özel Plastik
7. Şamandıra : AISI 316 L
8. Alt Tahliye Flanşı : St 37.2
9. Oransal Boru : AISI 304

#### TECNICAL DATA

1. Flange Connection : DN 20 PN16 St 37.2
2. Connection Pipe : AISI 304
3. Pipe Clamp : AISI 304
4. Bypass Pipe : AISI 304
5. Display Roller Unit : Aluminium
6. Magnetic Rollers : Temperature Durable Special Plastic
7. Float : AISI 316 L
8. Bottom Discharge Flange : St 37.2
9. Proportional Tube : AISI 304

Farklı uygulamalar için lütfen bize danışınız.  
Ürünler fabrika hatalarına karşı 2 yıl garantilidir.

KRS 136 DÖNÜŞTÜRÜCÜLÜ TİP MANYETİK SEVİYE GÖSTERGESİ KULLANARAK DEPONUZDAKİ SEVİYE DEĞİŞİMİNİ DİJİTAL KONTROL PANOSUNA GEREK DUYMADAN, DÖNÜŞTÜRÜCÜ SAYESİNDE 0-10V VEYA 4-20mA ANALOG SİNYALİ OTOMASYON SİSTEMİNE AKTARABİLİRSİNİZ.

Please contact us for different applications.  
Products are under our 2 years quarantee for factory faults.

YOU CAN TRANSMIT THE DATA OF THE LIQUID LEVEL CHANGE IN YOUR TANK TO THE AUTOMATION SYSTEM VIA 0-10V OR 4-20MA ANALOG SIGNALS WITHOUT NEEDING ANY DIGITAL CONTROL PANEL BY USING KRS 136 MAGNETIC LEVEL GAUGES WITH ANALOG TRANSDUCER.