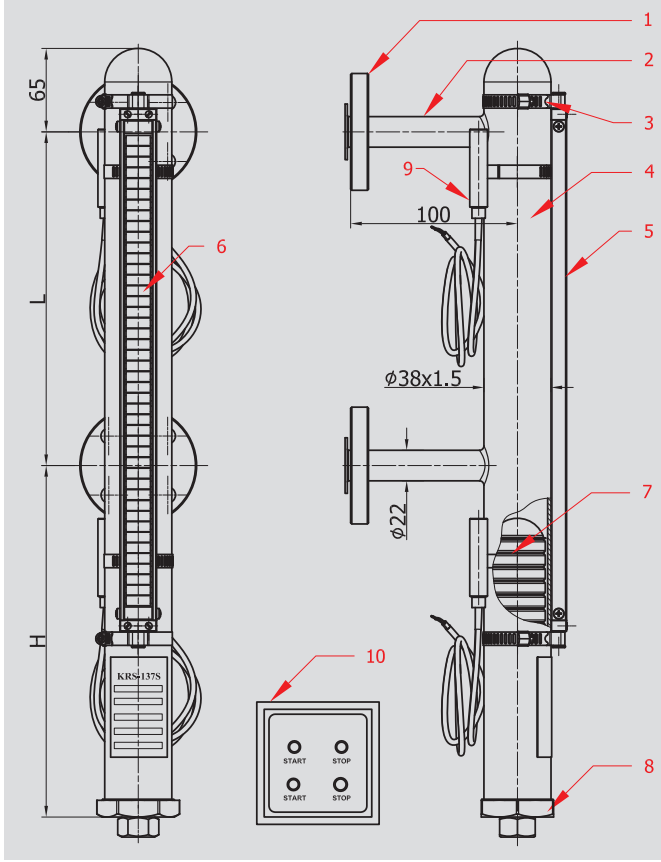


KRS-137S PN 10

KONTAKLI TİP

KRS-137S PN 10

SWITCHED TYPE

**ÇALIŞMA ŞARTLARI**

Basınç : 10 Bar

Sıcaklık Aralığı : -20 + 150 C

Flanş Merkez Mesafesi : L:150 – 5500 mm

Batma Mesafesi : H: Şamandıra Boyu-10mm

OPERATIONAL CONDITIONS

Pressure: 10 Bar

Temperature range : -20 + 150 C

Flange Center Spacing : L:150 – 5500 mm

Lower Spacing: H: Float Length-10mm

TEKNİK BİLGİLER

1. Flanş Bağlantısı : DN 20 PN10 St 37.2
2. bağlantı Borusu : AISI 304
3. Boru Kelepçesi : AISI 304
4. Bypass Borusu : AISI 304
5. Gösterge Profili : Alüminyum
6. Manyetik Diskler : Isıya Dayanıklı özel Plastik
7. Şamandıra : AISI 316 L
8. Alt Tahliye Rakoru : St 37-2
9. Kontak : AISI 304 Tüp-2 m.kablo ile birlikte
10. Kontrol Panosu : Plastik

TECNICAL DATA

1. Flange Connection : DN 20 PN10 St 37.2
2. Connection Pipe : AISI 304
3. Pipe Clamp : AISI 304
4. Bypass Pipe : AISI 304
5. Display Roller Unit : Aluminium
6. Magnetic Rollers : Temperature Durable Special Plastic
7. Float : AISI 316 L
8. Bottom Discharge Fitting : St 37-2
9. Contact : AISI 304 Tube with 2 mt cable
10. Control Panel : Plastic

Farklı uygulamalar için lütfen bize danışınız.
Ürünler fabrika hatalarına karşı 2 yıl garantilidir.

KRS 137S KONTAKLI TİP MANYETİK SEVİYE GÖSTERGESİNİ KULLANARAK DEPONUZDAKİ SEVİYE DEĞİŞİMİNİ GÖRSEL OLARAK İZLEYEBİLİR, İSTEDİĞİNİZ NOKTAYA BAĞLAYABİLECEĞİNİZ KONTAKLARLA ALINAN SİNYALLERİ KONTROL KUTUSUNA AKTARARAK POMPA, SELONÖİD VANA, V.S. GİBİ CİHAZLARINIZI KONTROL EDEBİLİRSİNİZ.

Please contact us for different applications.
Products are under our 2 years quarantee for factory faults.

YOU CAN MONITOR THE CHANGE OF THE LIQUID LEVEL IN YOUR TANK VISUALLY, AND CONTROL EQUIPMENTS LIKE PUMPS, SOLENOID VALVES, BY MEANS OF TRANSMITTING SIGNALS RECEIVED VIA SWITCHES INSTALLED AT ANY POSITIONS BY USING KRS 137S SWITCH TYPE MAGNETIC LEVEL GAUGES.