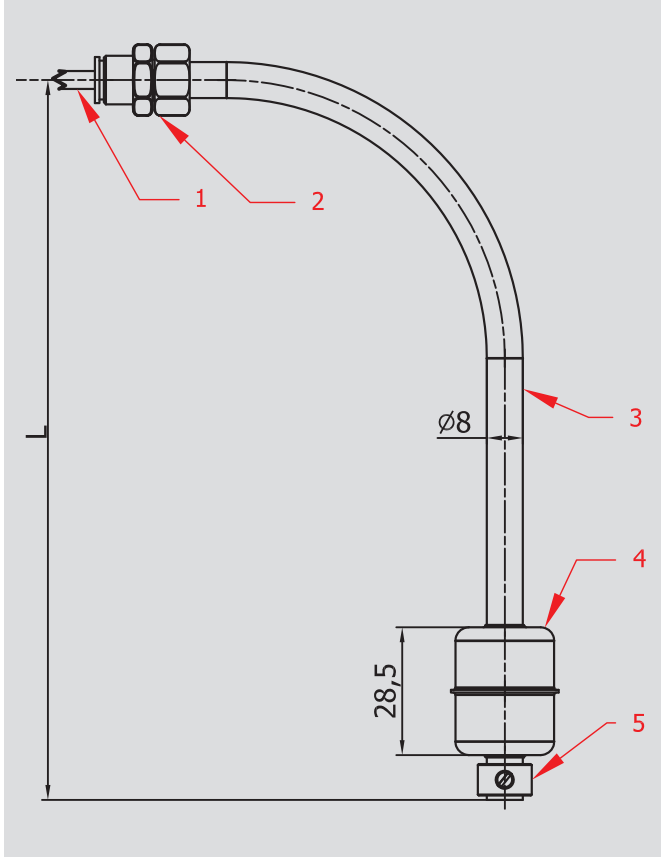


KRS-125 PN 1

DİŞLİ SEVİYE ŞALTERİ (YANDAN BAĞLANTILI)



ÇALIŞMA ŞARTLARI

Basınç : 1 Bar

Sıcaklık Aralığı : -10+125 C

Boru Boyu : L: 120-1000mm

TEKNİK BİLGİLER

1. Kablo : PVC (2 m.)
2. Dişli Bağlantısı : 3/8" BSP AISI 304
3. Boru : AISI 304
4. Şamandıra : AISI 304
5. Şamandıra Tutucusu : AISI 304

Farklı uygulamalar için lütfen bize danışınız.
Ürünler fabrika hatalarına karşı 2 yıl garantilidir.

KRS 125 DİŞLİ SEVİYE ŞALTERİ KULLANARAK DİŞLİ YANDAN BAĞLANTIYA UYGUN DEPONUZDAKİ SEVİYE DEĞİŞİMİ ESNASINDA, BORU İÇİNDEKİ REED-SWİTÇLER SAYESİNDE KONTAK ALABİLİRSİNİZ.

KRS-125 PN 1

THREADED LEVEL SWITCH (SIDE CONNECTION)



OPERATIONAL CONDITIONS

Pressure : 1 Bar

Temperature Range : -10+125 C

Lenght of tube : L: 120-1000mm

TECNICAL DATA

1. Cable : PVC (2 m.)
2. Threaded Connection : 3/8" BSP AISI 304
3. Tube : AISI 304
4. Float : AISI 304
5. Float Fixed : AISI 304

Please contact us for different applications.
Products are under our 2 years quarantee for factory faults.

SIGNALS CAN BE RECEIVED BY MEANS OF REED-SWITCHES IN THE PIPE DURING CHANGE OF THE LIQUID LEVEL IN YOUR TANK SUITABLE FOR SCREWED CONNECTION AT THE SIDE BY USING KRS 125 SCREWED MAGNETIC LEVEL SENSORS.