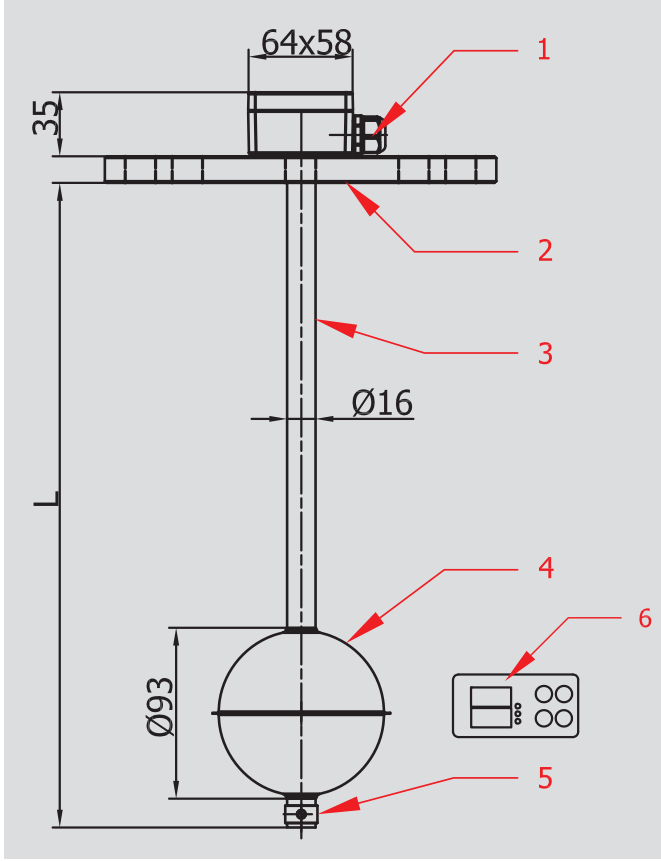


SEVİYE SENSÖRÜ

LEVEL SENSOR

KRS-111 PN 16 FLANŞLI DİJİTAL GÖSTERGELİ TİP

KRS-111 PN 16 FLANGED DIGITAL DISPLAY TYPE



ÇALIŞMA ŞARTLARI

Basınç : 16 bar

Sıcaklık Aralığı : -10+ 150 C

Boru Boyu : L: 300-6000mm

OPERATIONAL CONDITIONS

Pressure : 16 bar

Temperature Range : -10+ 150 C

Lenght of tube : L: 300-6000mm

TEKNİK BİLGİLER

1. Bağlantı Kutusu : Alüminyum
2. Flanş Bağlantısı : DN 100 PN16 St37.2
3. Boru : AISI 304
4. Şamandıra : AISI 304
5. Şamandıra Tutucusu : AISI 304
6. Dijital Kontrol Panosu : PVC

TECNICAL DATA

1. Terminal Box : Aluminium
2. Flange Connection : DN 100 PN16 St37.2
3. Tube : AISI 304
4. Float : AISI 304
5. Float Fixed : AISI 304
6. Digital Display Panel : PVC

Farklı uygulamalar için lütfen bize danışınız.
Ürünler fabrika hatalarına karşı 2 yıl garantilidir.

Please contact us for different applications.
Products are under our 2 years quarantee for factory faults.

KRS 111 DİJİTAL GÖSTERGELİ TİP SEVİYE SENSÖRÜ KULLANARAK FLANŞLI BAĞLANTIYA UYGUN KAPALI TANKINIZDAKİ SEVİYE DEĞİŞİMİNİ DİJİTAL EKRANDAN %, LİTRE, V.S. OLARAK İZLEYEBİLİR, 0-10V VEYA 4-20mA ANALOG ÇIKIŞ İLE OTOMASYON SİSTEMİNE AKTARABİLİRSİNİZ.

YOU CAN MONITOR THE CHANGE OF THE LIQUID LEVEL IN YOUR CLOSED TANK SUITABLE FOR FLANGED CONNECTION THROUGH THE DIGITAL DISPLAY AS %, LITERS, ETC., AND TRANSMIT THE LIQUID LEVEL DATA TO THE AUTOMATION SYSTEM VIA 0-10V OR 4-20MA ANALOG THE INTERFACE BY USING KRS 111 MAGNETIC LEVEL SENSORS WITH DIGITAL DISPLAY.