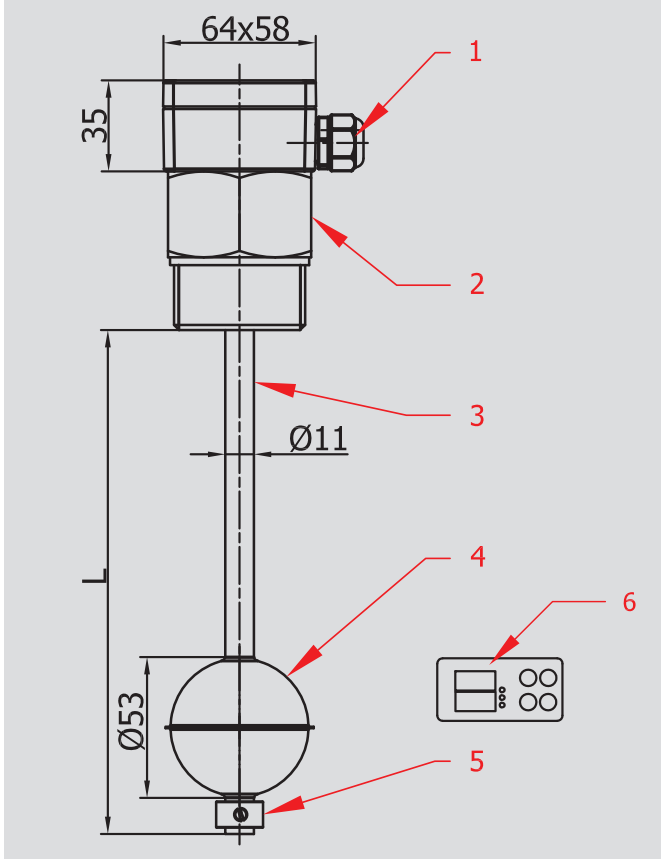


SEVİYE SENSÖRÜ

LEVEL SENSOR

KRS-112 PN 10 DIŞLI DİJİTAL GÖSTERGELİ TİP

KRS-112 PN 10 THREADED DIGITAL DISPLAY TYPE



ÇALIŞMA ŞARTLARI

Basınç : 10 bar

Sıcaklık Aralığı : -10+150 C

Boru Boyu : L: 300-6000mm

OPERATIONAL CONDITIONS

Pressure : 10 bar

Temperature Range : -10+150 C

Length of tube : L: 300-6000mm

TEKNİK BİLGİLER

1. Bağlantı Kutusu : Alüminyum
2. Dişli Bağlantısı : 2" BSP St37.2
3. Boru : AISI 304
4. Şamandıra : AISI 304
5. Şamandıra Tutucusu : AISI 304
6. Dijital Kontrol Panosu : PVC

TECNICAL DATA

1. Terminal Box : Aluminium
2. Threaded Connection : 2" BSP St37.2
3. Tube : AISI 304
4. Float : AISI 304
5. Float Fixed : AISI 304
6. Digital Display Panel : PVC

Farklı uygulamalar için lütfen bize danışınız.
Ürünler fabrika hatalarına karşı 2 yıl garantilidir.

Please contact us for different applications.
Products are under our 2 years warranty for factory faults.

KRS 112 Dijital Göstergeli Tip Seviye Sensörü kullanarak dişli bağlantıya uygun kapalı tankinizdeki seviye değişimini dijital ekrandan %, litre, v.s. olarak izleyebilir, 0-10V veya 4-20mA analog çıkış ile otomasyon sistemine aktarabilirsiniz.

YOU CAN MONITOR THE CHANGE OF THE LIQUID LEVEL IN YOUR CLOSED TANK SUITABLE FOR SCREWED CONNECTION THROUGH THE DIGITAL DISPLAY AS %, LITERS, ETC., AND TRANSMIT THE LIQUID LEVEL DATA TO THE AUTOMATION SYSTEM VIA 0-10V OR 4-20MA ANALOG THE INTERFACE BY USING KRS 112 MAGNETIC LEVEL SENSORS WITH DIGITAL DISPLAY.