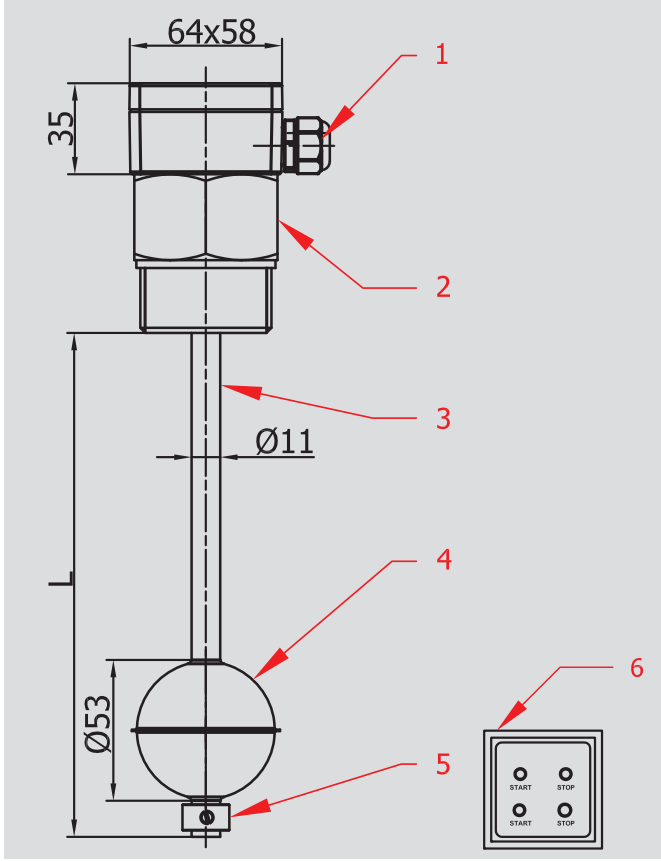


SEVİYE SENSÖRÜ

KRS-123 PN 10 DİŞLİ KONTAKLI TİP



ÇALIŞMA ŞARTLARI

Basınç : 10 bar

Sıcaklık Aralığı : -10+150 C

Boru Boyu : L: 300-6000mm

TEKNİK BİLGİLER

1. Bağlantı Kutusu : Alüminyum
2. Dişli Bağlantısı : 2" BSP St37.2
3. Boru : AISI 304
4. Şamandıra : AISI 304
5. Şamandıra Tutucusu : AISI 304
6. Kontrol Panosu : PVC

Farklı uygulamalar için lütfen bize danışınız.
Ürünler fabrika hatalarına karşı 2 yıl garantilidir.

KRS 123 KONTAKLI TİP SEVİYE SENSÖRÜ KULLANARAK DİŞLİ BAĞLANTIYA UYGUN KAPALI TANKINIZDAKİ SEVİYE DEĞİŞİMİ ESNASINDA KONTAKLARLA ALINAN SİNYALLERİ KONTROL KUTUSUNA AKTARARAK POMPA,SELENOİD VANA,V.S. GİBİ CİHAZLARINIZI KONTROL EDEBİLİRSİNİZ.

LEVEL SENSOR

KRS-123 PN 10 THREADED SWITCHED TYPE



OPERATIONAL CONDITIONS

Pressure : 10 bar

Temperature Range : -10+150 C

Lenght of tube : L: 300-6000mm

TECNICAL DATA

1. Terminal Box : Aluminium
2. Threaded Connection : 2" BSP St37.2
3. Tube : AISI 304
4. Float : AISI 304
5. Float Fixed : AISI 304
6. Control Panel : PVC

Please contact us for different applications.
Products are under our 2 years quarantee for factory faults.

YOU CAN CONTROL THE EQUIPMENTS LIKE PUMPS, SOLENOID VALVES, ETC. BY MEANS OF TRANSMITTING SIGNALS TO THE CONTROL PANEL RECEIVED VIA SWITCHES DURING CHANGE OF THE LIQUID LEVEL IN YOUR CLOSED TANK SUITABLE FOR SCREWED CONNECTION BY USING KRS 123 SWITCH TYPE MAGNETIC LEVEL SENSORS.