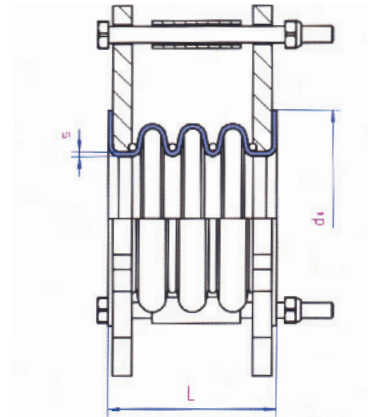


## KOMPENSATOREN

## EXPANSION-JOINT

PTFE- KOMPENSATOREN TYP 2003  
 GEM. ISO 9080:2003  
 DIN 2848 ; DIN 2874

PTFE - EXPANSION-JOINT TYPE 2003  
 IN ACC. ISO 9080:2003  
 DIN 2848 ; DIN 2874



Zur Gewährleistung einer einwandfreien Montage sind unsere Kompensatoren mit 3 Begrenzungsschrauben versehen. Sie verhindern, dass der Balg im Betrieb überstreckt werden kann. Flansche mit 2 oder ohne Begrenzungsschrauben sind möglich. Bis DN 65 mit Gewindebohrung. Ab DN 80 mit Durchgangsbohrungen.

To ensure a perfect installation, our compensators are equipped with 3 limiting screws. They prevent the bellows from being overstretched during operation. Flanges with 2 or without limiter-bolts are available. Up to DN 65 flange with thread. From DN 80 with drill holes.

DN	Einbaulänge/ install length  L (mm)	Dehnung/ extension  Axial ±(mm)	Verschiebung/ shifting  Lateral ±(mm)	Abweichung/ deviation  Angular ±<sup>°</sup>	Dichtleisten Drm./ Reicedface Drm.  d <sub>4</sub> (mm)	PTFE Wandstärke/ Wallthickness  s <sub>min</sub> (mm)	Anzahl d. Falten/ Wave's
25	70	10	5	6	68	3,0	3
32	75				78		
40	80	15	8	8	88	3,0	3
50	85				102		
65	100	20	8	10	122	3,75	3
80	110				138		
100	110	25	12	10	158	4,5	3
125	120				188		
150	130	30	14	8	212	5,0	3
200	140				268		
250	165	30	14	6	320	5,5	3
300	175				370		

FLANSCHANSCHLUSSMAßE NACH  
 DIN EN1092-1 DIN 2848

FLANGES IN ACC. TO  
 DIN EN 1092-1 DIN 2848

**KOMPENSATOREN DRUCK-TEMPERATUR-TABELLE**
**EXPANSION-JOINT PRESSURE-TEMPERATURE-TABLE**

DN	Typ 2001/ type 2001 0,1 MPa bei				Typ 2002/ type 2002 0,1 MPa bei			
	20°C	100°C	150°C	200°C	20°C	100°C	150°C	200°C
25	15,5	11,3	8,6	6,0	14,9	10,9	8,3	5,8
32								
40								
50								
65	13,3	9,6	7,2	4,9	12,8	9,2	7,0	4,7
80								
100								
125	10,4	7,4	5,5	3,6	10,0	7,1	5,3	3,5
150								
200	7,2	5,2	4,0	2,8	6,9	5,0	3,9	2,7
250								
300								

DN	Typ 2003/ type 2003 0,1 MPa bei				Typ 2004/ type 2004 0,1 MPa bei			
	20°C	100°C	150°C	200°C	20°C	100°C	150°C	200°C
25	13	9,4	7,2	5,0	11,0	8,0	6,1	4,3
32								
40								
50								
65	11,1	8,0	6,0	4,1	9,4	6,7	5,1	3,4
80								
100								
125	8,7	6,2	4,6	3,0	7,4	5,3	3,9	2,6
150								
200	6,0	4,4	3,3	2,3	5,1	3,7	2,9	2,0
250								
300								

DN	Typ 2005/ type 2005 0,1 MPa bei				Typ 2006/ type 2006 0,1 MPa bei			
	20°C	100°C	150°C	200°C	20°C	100°C	150°C	200°C
25	9,7	7,1	5,4	3,8	8,8	6,4	4,9	3,4
32								
40								
50								
65	8,3	6,0	4,5	3,0	7,6	5,5	4,1	2,8
80								
100								
125	6,5	4,6	3,5	2,3	5,9	4,2	3,1	2,0
150								
200	4,5	3,3	2,5	1,7	auf Anfrage / on request			
250								
300								

**KOMPENSATOREN VAKUUM-TEMPERATUR-TABELLE**
**EXPANSION-JOINT VACUUM-TEMPERATURE-TABLE**

DN	Typ 2001/ type 2001 0,1 MPa bei				Typ 2002/ type 2002 0,1 MPa bei			
	20°C	100°C	150°C	200°C	20°C	100°C	150°C	200°C
25	-1,0	-1,0	-1,0	-1,0	-1,0	-1,0	-1,0	-1,0
32								
40								
50								
65								
80								
100								
125								
150								
200								
250			-0,81	-0,62		-0,78	-0,60	
300			-0,69	-0,46		-0,84	-0,66	-0,48

DN	Typ 2003/ type 2003 0,1 MPa bei				Typ 2004/ type 2004 0,1 MPa bei			
	20°C	100°C	150°C	200°C	20°C	100°C	150°C	200°C
25	-1,0	-1,0	-1,0	-1,0	-1,0	-1,0	-1,0	-1,0
32								
40								
50								
65								
80								
100								
125								
150								
200								
250		-0,84	-0,65	-0,47	-0,9	-0,76	-0,59	-0,45
300	-0,85	-0,70	-0,55	-0,40	-0,77	-0,63	-0,50	-0,36

DN	Typ 2005/ type 2005 0,1 MPa bei				Typ 2006/ type 2006 0,1 MPa bei			
	20°C	100°C	150°C	200°C	20°C	100°C	150°C	200°C
25	-1,0	-1,0	-1,0	-1,0	-1,0	-1,0	-1,0	-1,0
32								
40								
50								
65								
80								
100								
125								
150								
200								
250	-0,90	-0,80	-0,70	-0,56	-0,79	-0,70	-0,61	-0,53
300	-0,68	-0,56	-0,44	-0,32	-0,60	-0,49	-0,39	-0,29

**KOMPENSATOREN FEDERRATE**
**EXPANSION-JOINT SPRING-RATE**

DN	lichter Durchmesser/ inside diameter mm	Bördel Dicke/ flanges thickness mm	wirk. Balg Querschnitt/ true diameter of bellow mm <sup>2</sup>	Typ 2003/ type 2003			
				axial Druck/ pressure N/mm	axial Zug/ tension N/mm	lateral N/mm	angular Nm/deg.
25	25	2,4	7,40	24,0	20,0	75,0	1,5
32	31	2,4	12,80	45,0	37,0	108,0	2,2
40	38	2,4	18,00	63,0	50,0	142,0	2,9
50	47	2,8	28,20	105,0	75,0	165,0	3,3
65	61	2,8	45,30	123,0	82,0	196,0	3,8
80	77	2,8	70,20	153,0	98,0	231,0	4,7
100	95	3,2	100,20	173,0	102,0	260,0	5,4
125	117	3,2	142,90	195,0	102,0	335,0	7,1
150	142	3,6	196,70	218,0	106,0	385,0	10,6
200	188	3,6	354,50	184,0	92,0	420,0	11,2
250	238	4,0	540,40	189,0	91,0	508,0	15,8
300	285	4,0	821,00	178,0	96,0	610,0	23,1

Korrekturfaktor Wellenzahl/ correction factor waves	
Faktor/ factor	Wellen/ waves
3	1
1,5	2
1	3
0,75	4
0,6	5
0,5	6
Temperatur Korrekturfaktor / Temperature correction factor	
°C	Faktor/factor
80	0,65
120	0,5
150	0,4